

SAKURA S ZERO

1/10 Scale Radio Control Touring Car

1/10 スケール・ラジコンツーリングカー



Instruction Manual
取扱説明書

Specification / 明細事項



BEFORE YOU START

Before building and operating your 3RACING SAKURA ZERO S, you must read through all of the operating instructions and instruction manual and fully understand them to get the maximum enjoyment and prevent unnecessary damage. Read carefully and fully understand the instructions before beginning assembly. Make sure you review this entire manual. We cannot accept your SAKURA ZERO S kit for return or exchange after it has been partially or fully assembled.

組み立てる前に

3RACING SAKURA ZERO Sの組立てと操作する前には、必ず操作指示と取扱説明書をお読みにになり、充分ご理解してあり、必要ないダメージを避けるように、ラジコンをお楽しみ下さい。全ての指示を詳しくお読みになってご理解してから、ラジコンの組立てをお始め下さい。取扱説明書の全部内容をご覧であることを確かめ下さい。製品の一部、或いは全てお組立てになりましたら、製品の交換や、返品などは一切できませんので、ご了承くださいませ。

CUSTOMER SUPPORT

We have made every effort to make these instructions as easy to understand as possible. However, if you have any difficulties, problems, or questions, please do not hesitate to contact the 3RACING support team at service@3racing.com.hk. Also, please visit our web site at <http://www.3racing.com.hk> to find the latest updates, set up information, option parts, and many other goodies. We pride ourselves on taking excellent care of our customers.

お客様へのサポート

製品に関する操作や、取扱の説明は分かり易くしておりますが、組立の過程にご質問がある場合はお気軽に3RACINGサポートチームのメールjp@3racing.com.hk (日本語対応)にご相談下さいませ。また、弊社のウェブサイト <http://www.3racing.com.hk>では更新項目や、セットアップの資料や、オプションパーツ及びその他の商品の情報などご覧いただけます。弊社はお客様に気持ちよくご利用いただけるようできる限り対応いたします。

SAFETY PRECAUTIONS

Please read the instruction manual before building and operating this model and follow all safety precautions. For reference reasons, please keep the instruction manual at hand. For provide the maximum performance, we have a full line upgrade parts for our SAKURA ZERO S. Using any third party parts on this model will void guaranty immediately. The buyer expressly agree to indemnify and hold harmless 3RACING for all claims resulting directly or indirectly from the purchase, ownership or use of the product.

安全措置

製品の組み立て、または操作する前にも、取扱説明書をお読みになって、安全措置にお従い下さい。取扱説明書はお手が届ける場所に置いて、いつでも参照できるようにお確かめ下さい。最高の性能を確保するために、SAKURA ZERO S専用のアップグレードシリーズを開発しておりました。第三者の商品(3RACINGアップグレードライン以外の商品)をお使いになりますと、品質の保証はすぐなくなります。購買者は直接に、或いは間接的に製品をご購入すると、全ての賠償条件や、無害なことや、品質の保証条件などをご同意することになります。

Updated Instruction Manual / Set-up Sheet / Set-up Manual / Gear Ratio Chart : 更新版取扱説明書 / セットアップ用紙 / セットアップ説明書 / ギアレシオ図表 :

English Version / 英語版: <http://os.3racing.hk>

Japanese Version / 日本語版: <http://www.3racing-jp.com>

Specifications / 基本スペック :

Overall Length / 全長	343mm (without body and foam bumper / ボディーとフォームバンパーの長さを含みません)
Overall Width / 全幅	188mm (F/R 5mm wheel adaptor / F/R 5mmホイールアダプター)
Gear Ratio / ギアレシオ	1.9:1 (38T/20T)
Wheelbase / ホイールベース	257mm
Tread (F/R) / トレッド (F/R)	163 F/R

Tool Required / 必要なツール :



Tool Include / 製品に含みツール :



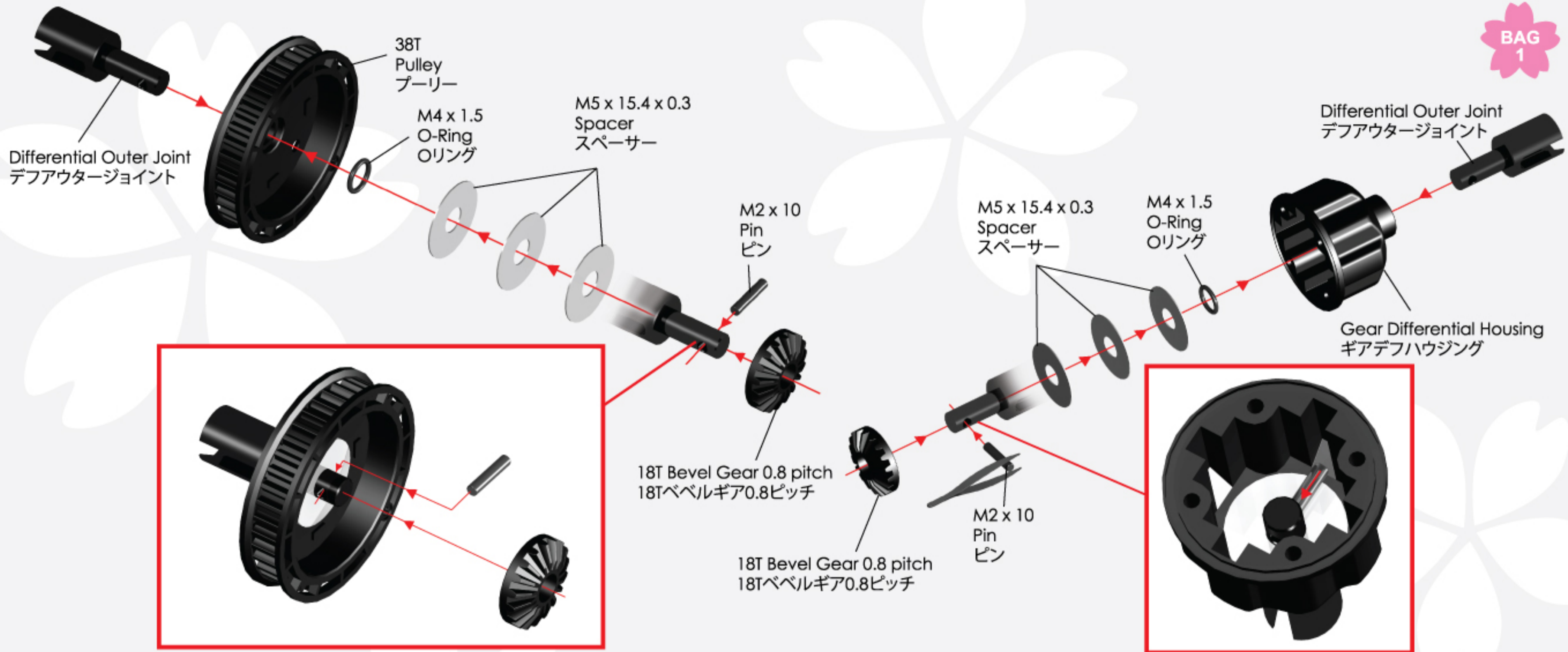


1. Gear Differential / ギアデフ	1 - 2
2. Center Gear Adaptor / センター・ギアアダプター	3
3. Suspension Mount / サスマウント	4
4. Motor Mount / モーターマウント	5
5. Front Bulkhead & Rear Bulkhead / フロント・バルクヘッド & リア・バルクヘッド	6
6. Gear Differential To Main Chassis / メインシャーシにギアデフの取り付け	7
7. Bulkhead Cover / バルクヘッドカバー	8
8. Steering System / ステアリングシステム	9
9. Steering System To Main Chassis / メインシャーシにステアリングシステムの取り付け	10
10. Upper Deck / アッパーデッキ	10
11. Front Suspension Arm / フロント・サスアーム	11
12. Rear Suspension Arm / リア・サスアーム	12
13. Rear Up Right & Upper Linkage / リア・アップライト & アッパーリンケージ	13
14. Front Knuckle & Upper Linkage / フロント・ナックル & アッパーリンケージ	14
15. Rear Shock Tower / リア・ショックタワー	15
16. Oil Shock / オイルショック	16 - 17
17. Bumper & Body Post / バンパー & ボディーポスト	18 - 19
18. RC Unit Installation / RCユニットの取り付け	20 - 21
19. Battery Belt Assemble / バッテリーベルトの取り付け	22 - 23
20. Wheel Assemble / ホイールの取り付け	24
21. Parts Include / 製品に含めるパーツ	25 - 30
22. Optional Parts & Spare Parts / オプションパーツ & スペアパーツ	31 - 33

1. Gear Differential / ギアデフ



BAG
1



M5 x 15.4 x 0.3 Spacer (12)
M5 x 15.4 x 0.3 スペーサー (12)



M4 x 1.5 O-Ring (4)
M4 x 1.5 オリング (4)



18T Bevel Gear 0.8 pitch (4)
18Tベベルギア0.8ピッチ (4)



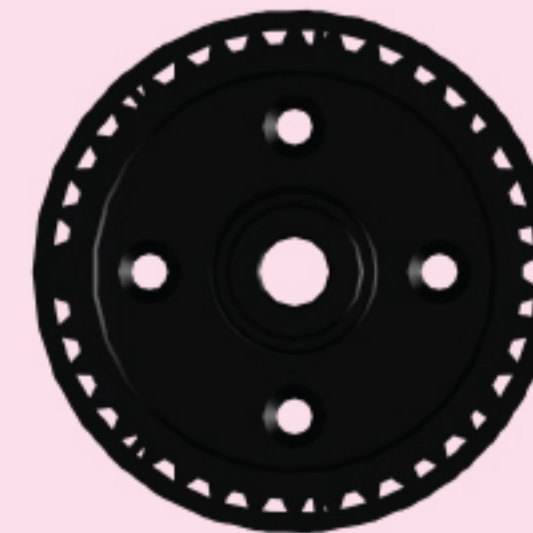
M2 x 10 Pin (4)
M2 x 10 ピン (4)



Differential Outer Joint (4)
デファウタージョイント (4)

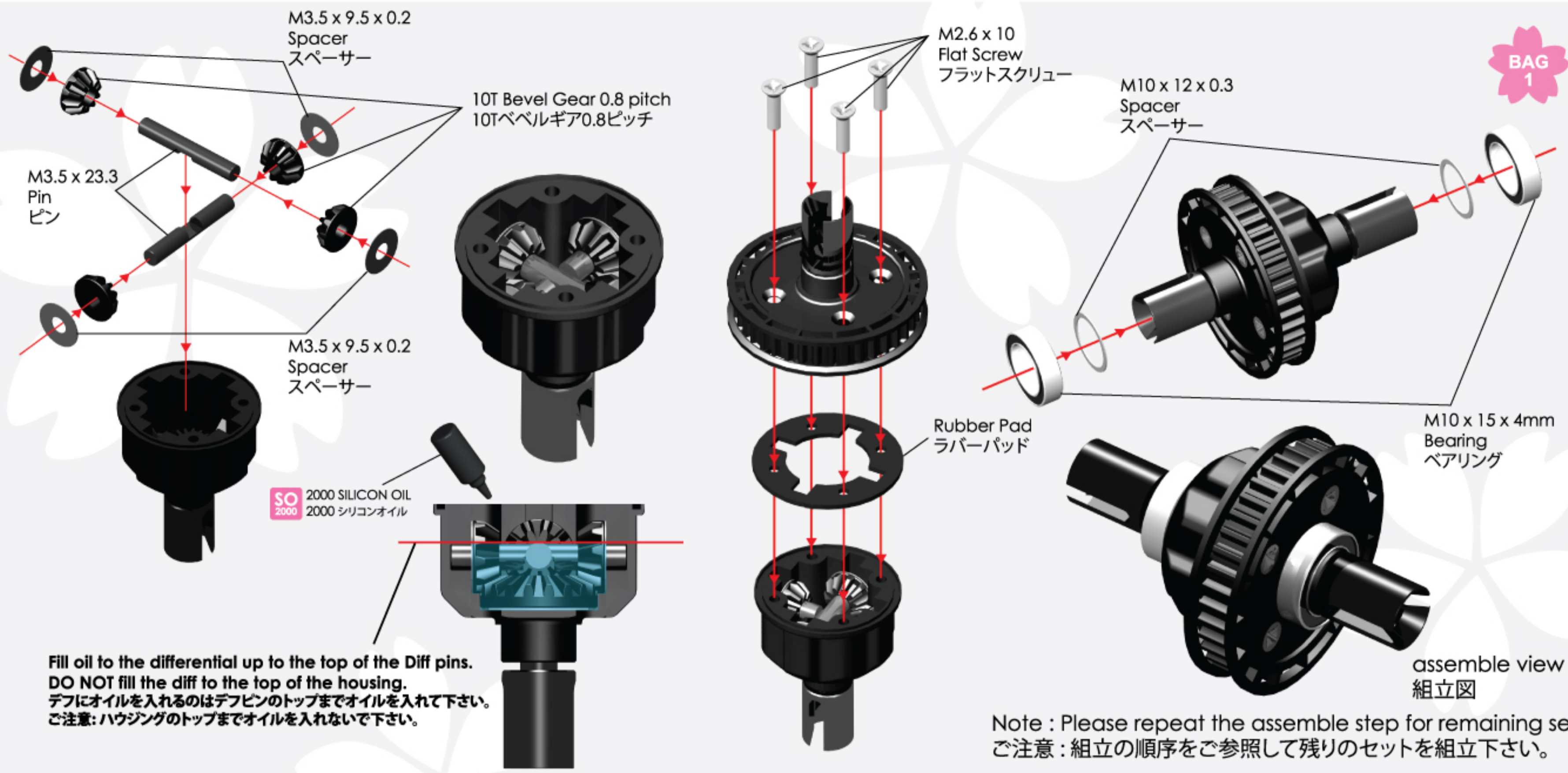





Gear Differential Housing (2)
ギアデフハウジング (2)



38T Pulley (2)
38T プーリー (2)

1. Gear Differential / ギアデフ



-  M10 x 15 x 4mm Bearing (4)
M10 x 15 x 4mm ベアリング (4)
-  10T Bevel Gear 0.8 pitch (8)
10Tベベルギア0.8ピッチ (8)
-  M3.5 x 23.3 Pin (4)
M3.5 x 23.3 ピン (4)

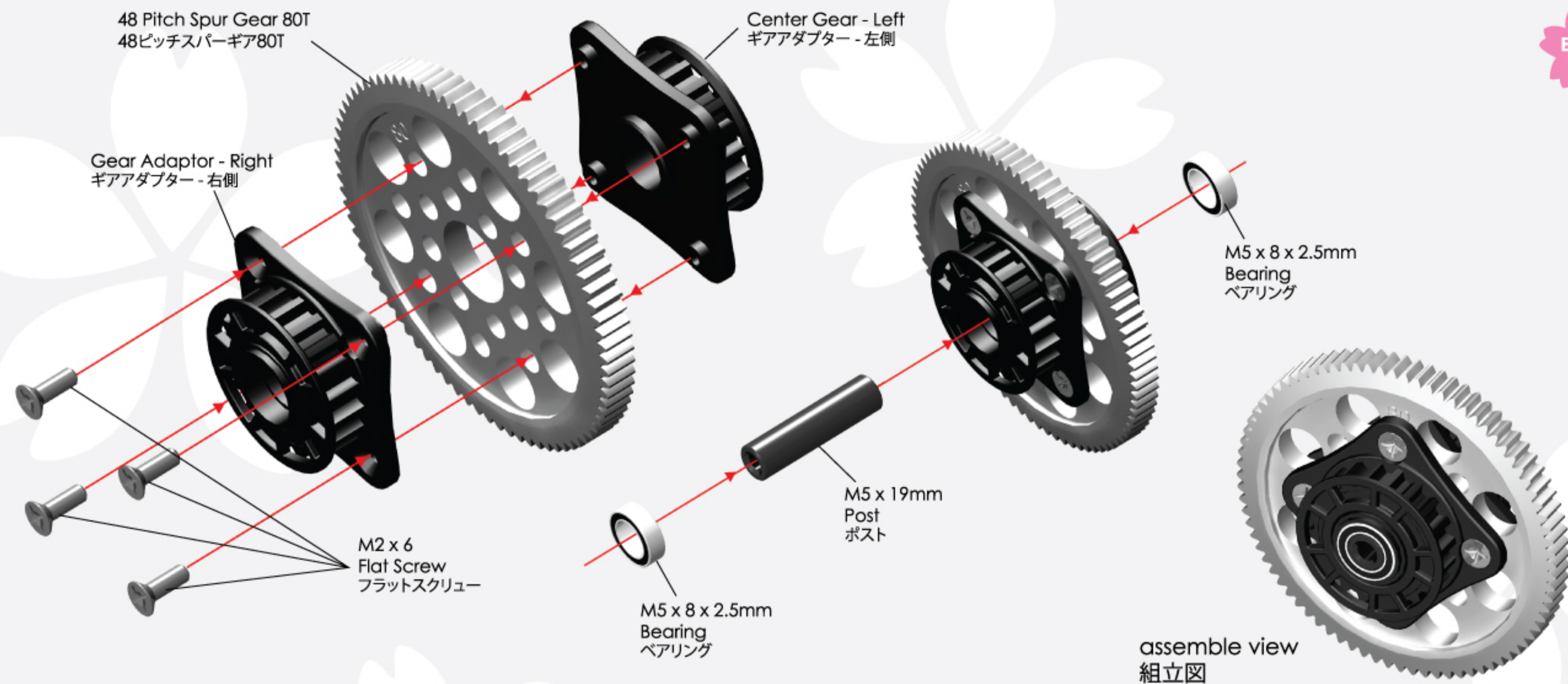
-  M3.5 x 9.5 x 0.2 Spacer (8)
M3.5 x 9.5 x 0.2 スペーサー (8)
-  M10 x 12 x 0.3 Spacer (4)
M10 x 12 x 0.3 スペーサー (4)
-  M2.6 x 10 Flat Screw (8)
M2.6 x 10 フラットスクリュー (8)

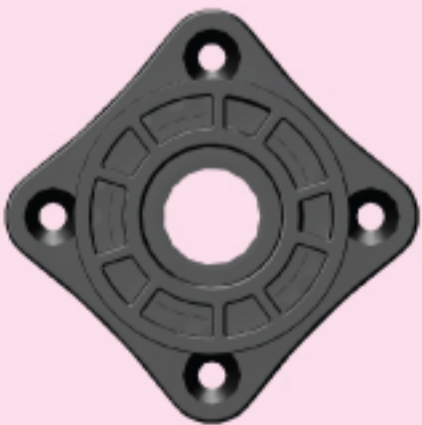


-  Rubber Pad (2)
ラバーパッド (2)

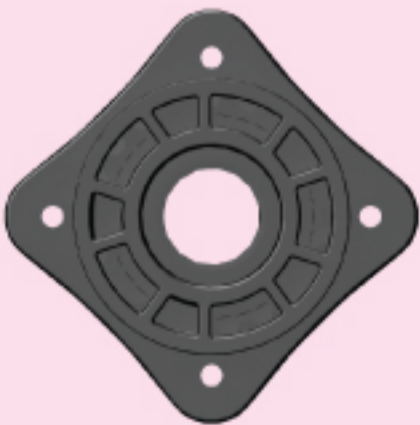

2. Center Gear Adaptor / センター・ギアアダプター



BAG
2

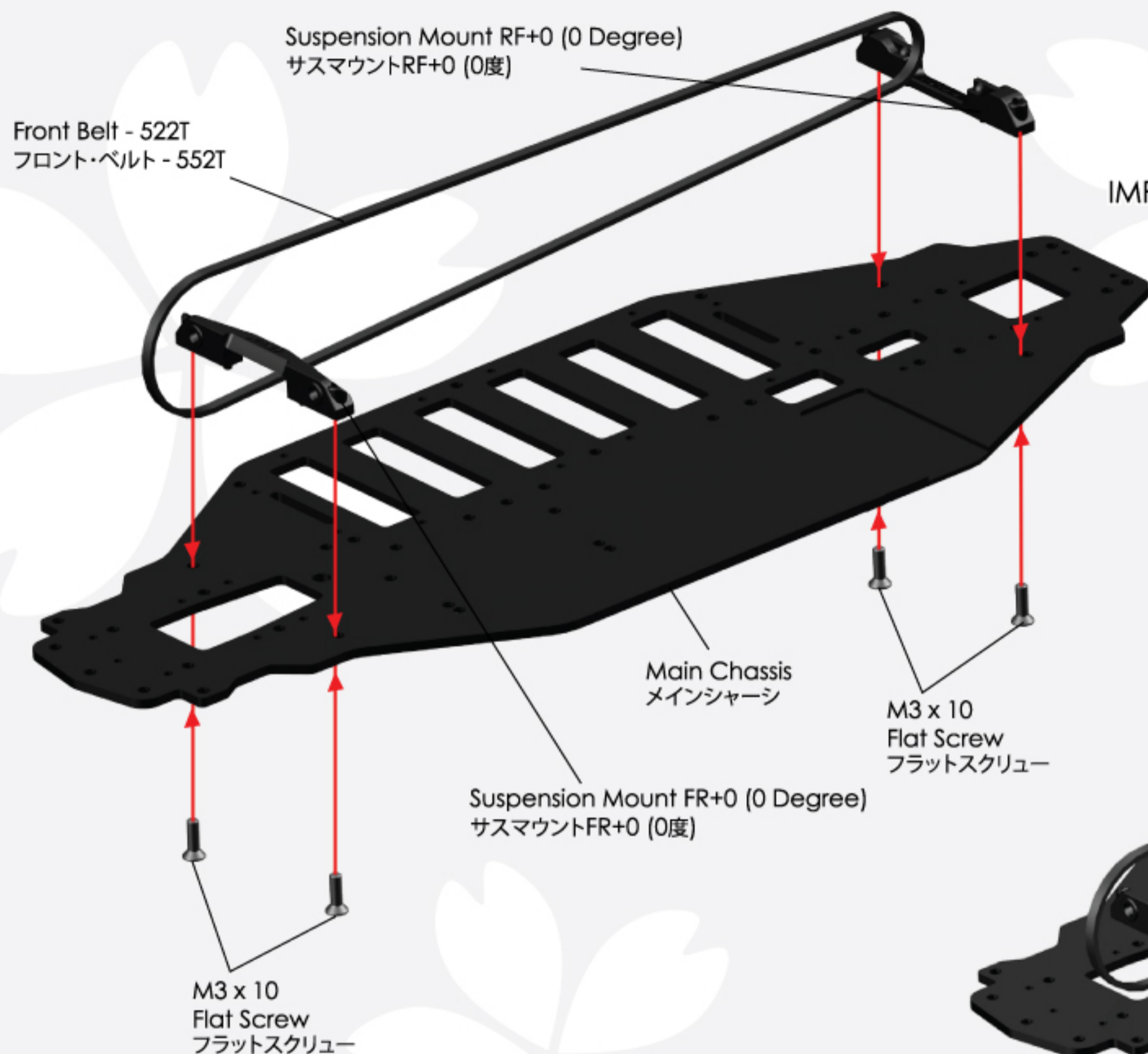


-  Gear Adaptor - Right (1)
ギアアダプター - 右側 (1)
-  M2 x 6 Flat Screw (4)
M2 x 6 フラットスクリュー (4)
-  M5 x 19mm Post (1)
M5 x 19mm ポスト (1)

-  Gear Adaptor - Left (1)
ギアアダプター - 左側 (1)
-  M5 x 8 x 2.5mm Bearing (2)
M5 x 8 x 2.5mm ベアリング (2)

-  48 Pitch Spur Gear 80T (1)
48ピッチスパーギア80T (1)

3. Suspension Mount / サスマウント



IMPORTANT: Please make sure that the drive belt is placed inside the suspension mount FR.
 ご注意: サスマウントFRにドライブベルトを置く事をお確かめ下さい。




BAG 3


BAG 4

BAG 10

assemble view
組立図

 M3 x 10 Flat Screw (4)
M3 x 10 フラットスクリュー (4)

 Front Belt - 522T (1)
フロント・ベルト - 552T (1)

 Main Chassis (1)
メインシャーシ (1)

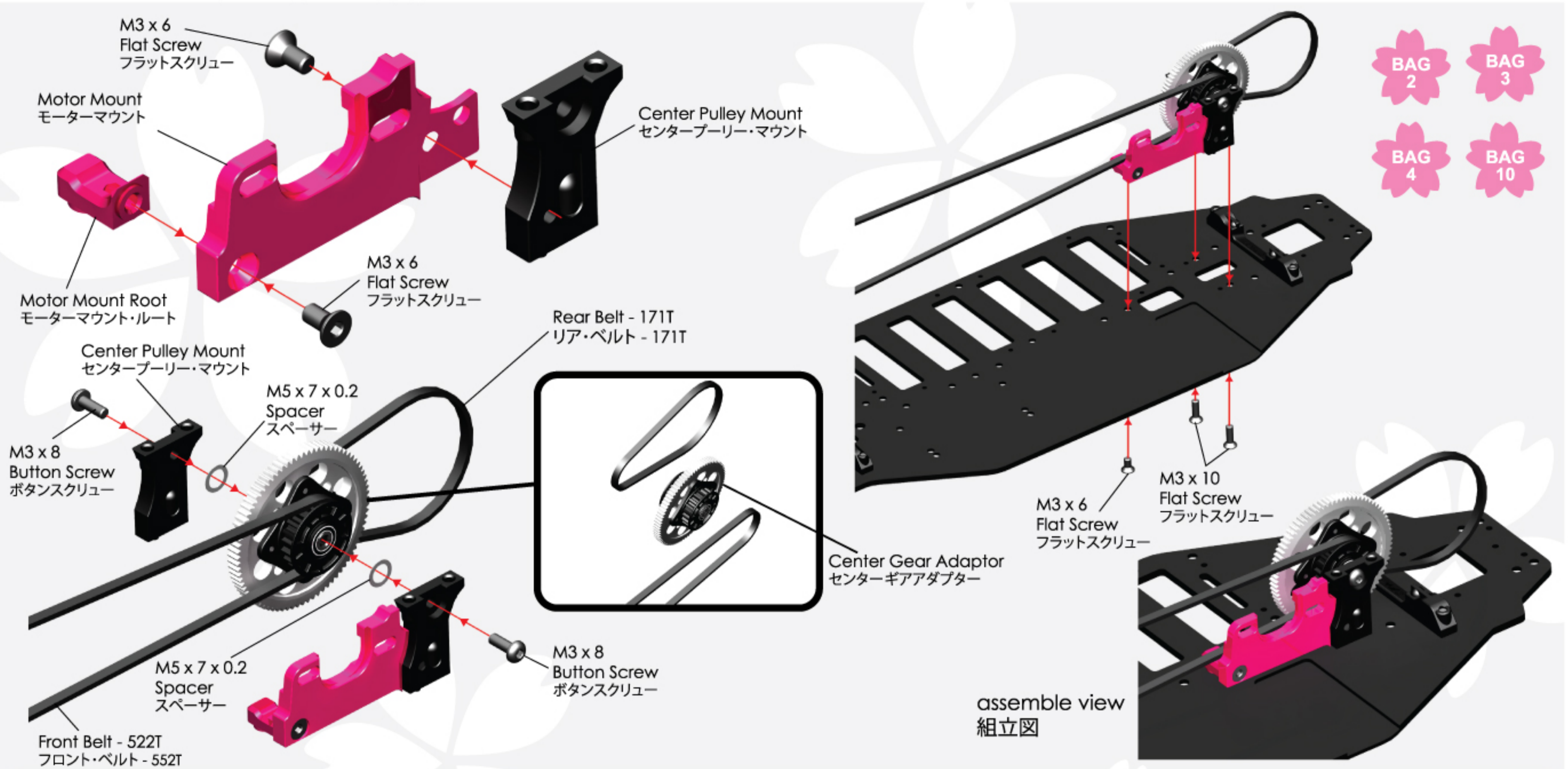


Rear Suspension Mount RF+0 (0 Degree) (1)
リア・サスマウントRF+0 (0度) (1)

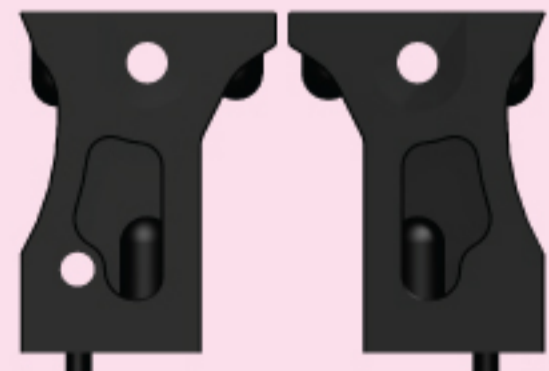


Front Suspension Mount FR+0 (0 Degree) (1)
フロント・サスマウントFR+0 (0度) (1)

4. Motor Mount / モーターマウント



Motor Mount (1)
モーターマウント (1)



Center Pulley Mount (2)
センタープーリー・マウント (2)

-  M3 x 6 Flat Screw (3)
M3 x 6 フラットスクリュー (3)
-  M3 x 10 Flat Screw (2)
M3 x 10 フラットスクリュー (2)
-  M3 x 8 Button Screw (2)
M3 x 8 ボタンスクリュー (2)



Motor Mount Root (1)
モーターマウント・ルート (1)



Rear Belt - 171T (1)
リア・ベルト - 171T (1)



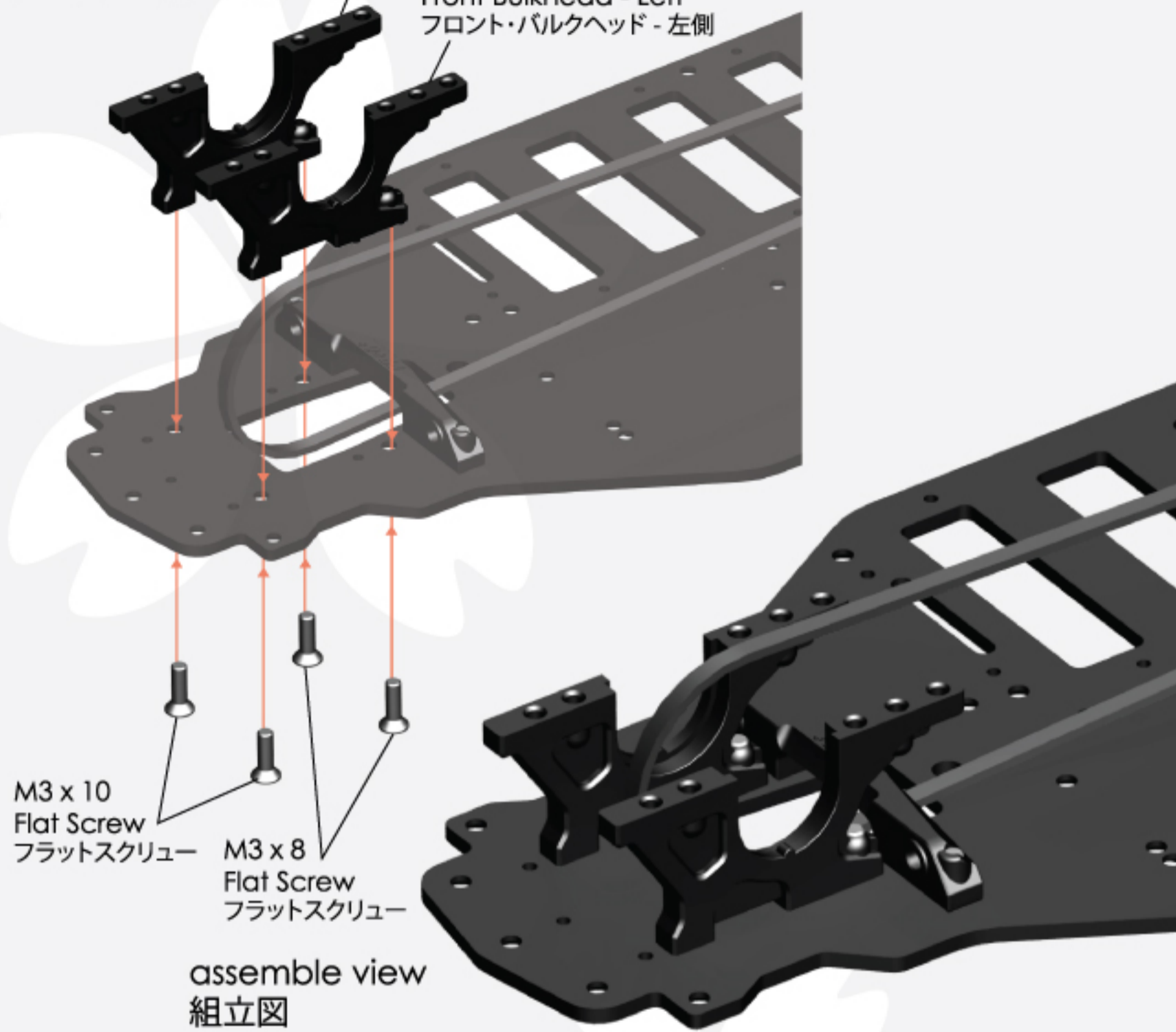
M5 x 7 x 0.2 Spacer (2)
M5 x 7 x 0.2 スペーサー (2)

5. Front Bulkhead & Rear Bulkhead / フロント・バルクヘッド & リア・バルクヘッド



Front Bulkhead フロント・バルクヘッド

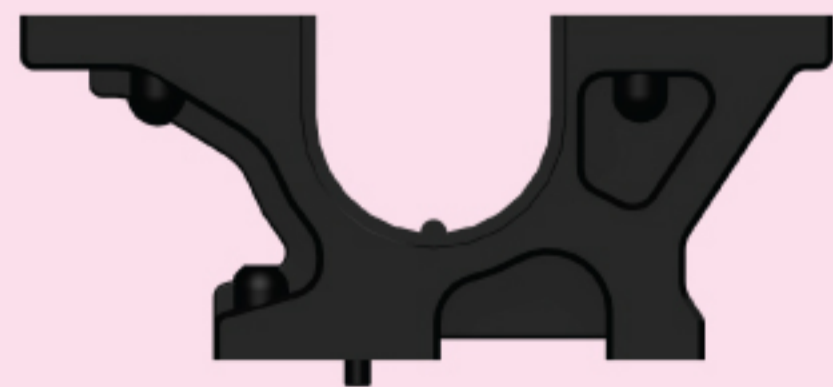
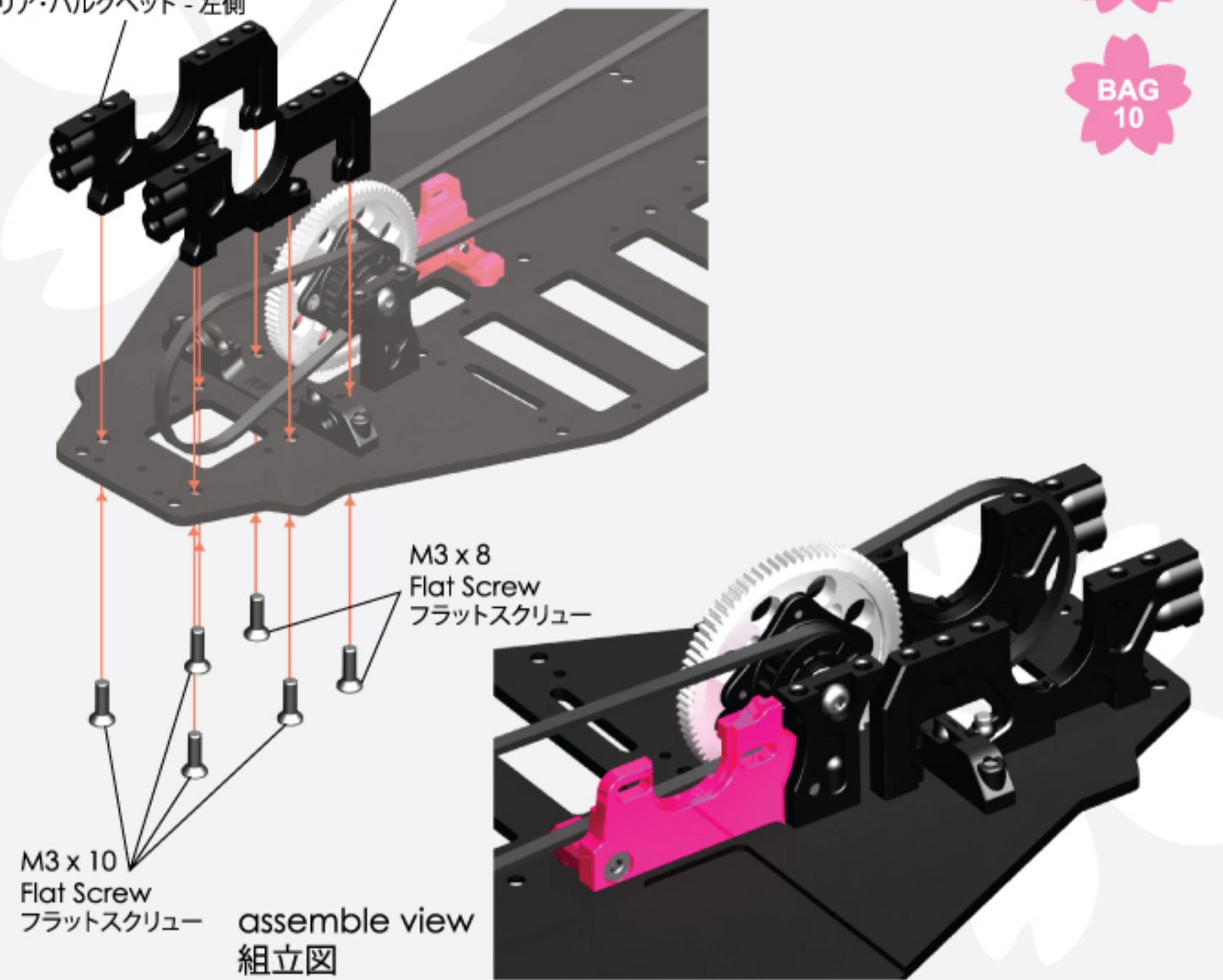
Front Bulkhead - Right
フロント・バルクヘッド - 右側
Front Bulkhead - Left
フロント・バルクヘッド - 左側



Rear Bulkhead リア・バルクヘッド

Rear Bulkhead - Left
リア・バルクヘッド - 左側

Rear Bulkhead - Right
リア・バルクヘッド - 右側



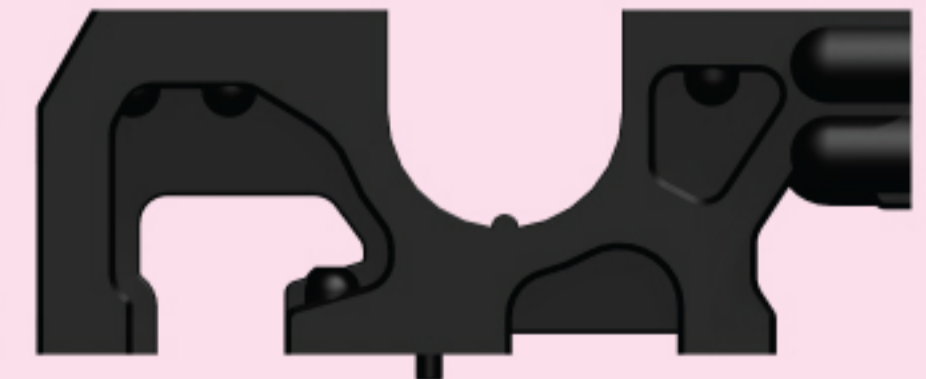
Front Bulkhead - Left (1)
フロント・バルクヘッド - 左側 (1)



Front Bulkhead - Right (1)
フロント・バルクヘッド - 右側 (1)



Rear Bulkhead - Left (1)
リア・バルクヘッド - 左側 (1)



Rear Bulkhead - Right (1)
リア・バルクヘッド - 右側 (1)

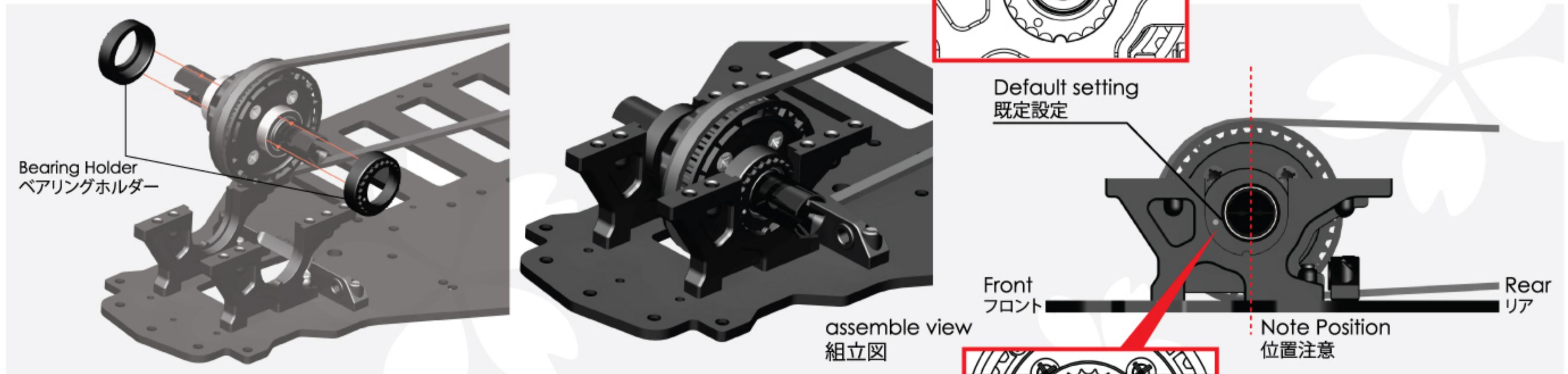
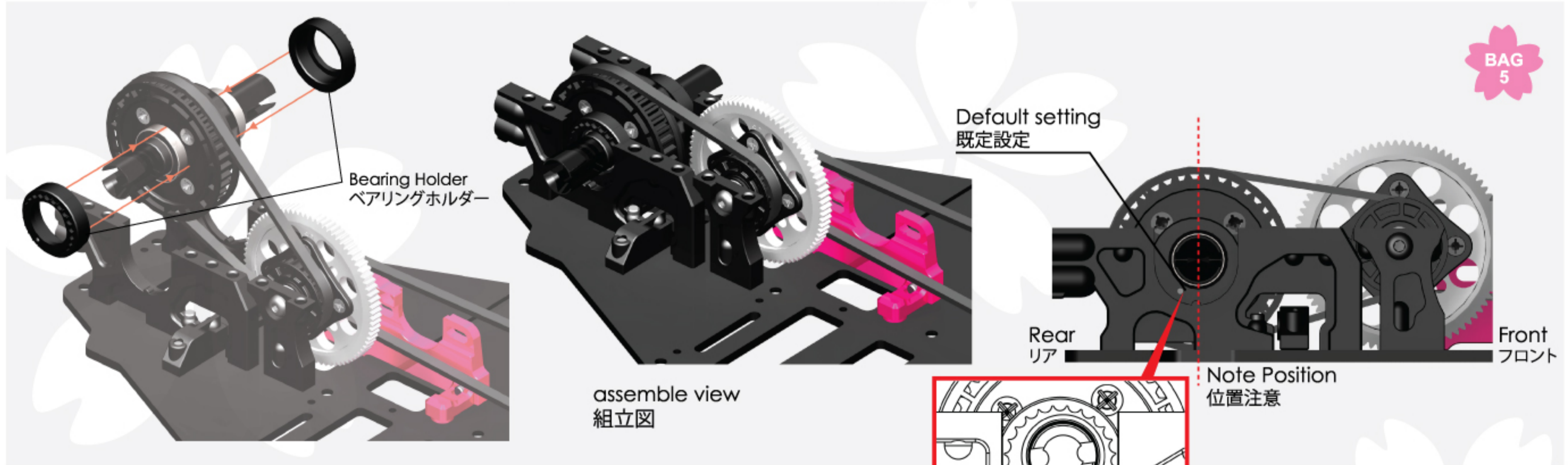
M3 x 10 Flat Screw (6)
M3 x 10 フラットスクリュー (6)

M3 x 8 Flat Screw (4)
M3 x 8 フラットスクリュー (4)

6. Gear Differential To Main Chassis / メインシャーシにギアデフの取り付け



BAG
5



7. Bulkhead Cover / バルクヘッドカバー

Rear Bulkhead Cover リア・バルクヘッドカバー

4.8mm Ball Stud
ボールスタッド

M3 x 8 Button Screw
ボタンスクリュー

Rear Bulkhead Cover - Right
リア・バルクヘッドカバー - 右側

Rear Bulkhead Cover - Left
リア・バルクヘッドカバー - 左側

Front Bulkhead Cover フロント・バルクヘッドカバー

Front Shock Tower
フロント・ショックタワー

M8 x 2 Shock Tower Shim
ショックタワーシム

5.8mm Ball Stud
ボールスタッド

M3 x 8 Button Screw
ボタンスクリュー

M3 x 10 Button Screw
ボタンスクリュー

Front Bulkhead Cover - Right
フロント・バルクヘッドカバー - 右側

Front Bulkhead Cover - Left
フロント・バルクヘッドカバー - 左側

BAG 4

BAG 5

BAG 10

assemble view
組立図

assemble view
組立図

Front Shock Tower (1)
フロント・ショックタワー (1)

4.8mm Ball Stud (4)
4.8mm ボールスタッド (4)

Front Bulkhead Cover - Left (1)
フロント・バルクヘッドカバー - 左側 (1)

Rear Bulkhead Cover - Left (1)
リア・バルクヘッドカバー - 左側 (1)

Rear Bulkhead Cover - Right (1)
リア・バルクヘッドカバー - 右側 (1)

Front Bulkhead Cover - Right (1)
フロント・バルクヘッドカバー - 右側 (1)

5.8mm Ball Stud (2)
5.8mm ボールスタッド (2)

M8 x 2 Shock Tower Shim (2)
M8 x 2 ショックタワーシム (2)

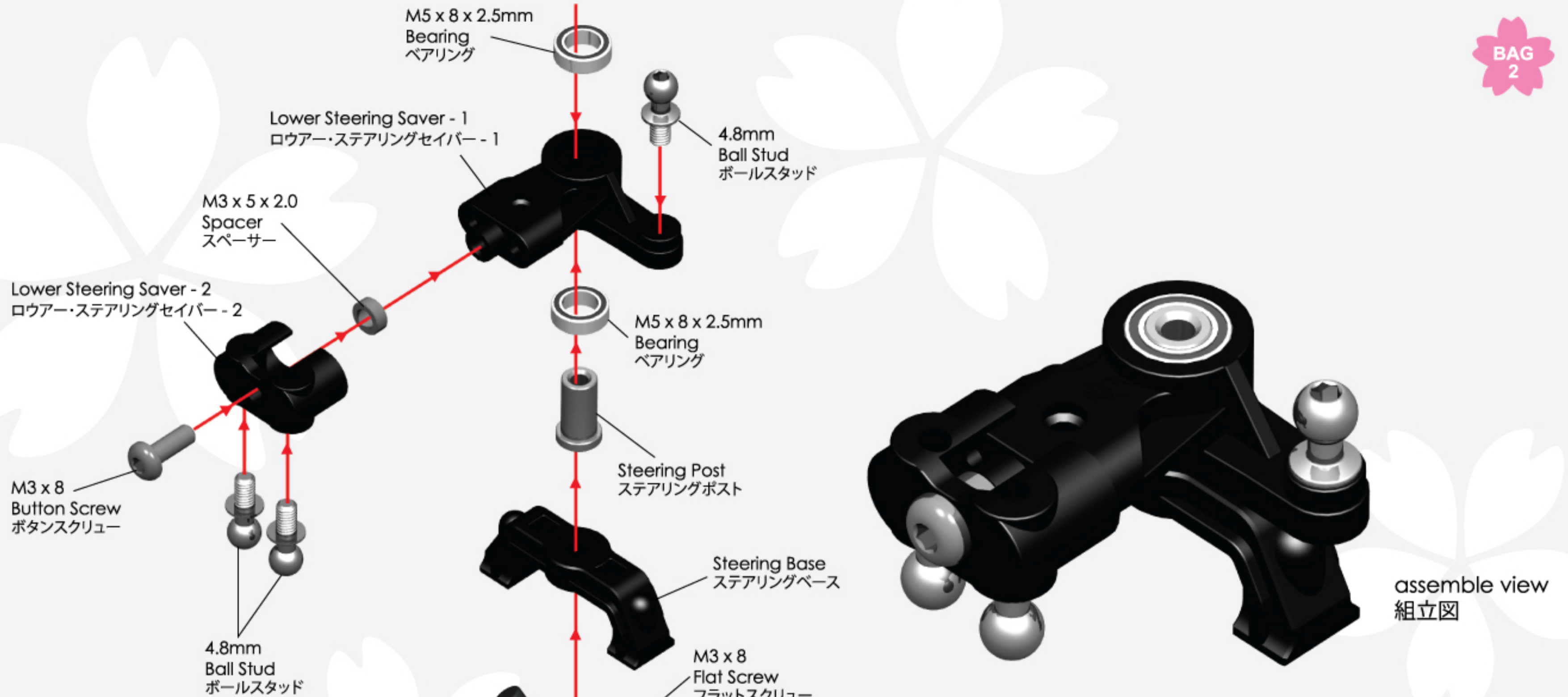
M3 x 8 Button Screw (12)
M3 x 8 ボタンスクリュー (12)

M3 x 10 Button Screw (2)
M3 x 10 ボタンスクリュー (2)

8. Steering System / ステアリングシステム



BAG
2



4.8mm Ball Stud (3)
4.8mm ボールスタッド (3)

TL THREAD LOCK (not included)
ネジ止め剤 (製品には含めません)

M3 x 5 x 2.0 Spacer (1)
M3 x 5 x 2.0 スペーサー (1)

Steering Post (1)
ステアリングポスト (1)

M5 x 8 x 2.5mm Bearing (2)
M5 x 8 x 2.5mm ベアリング (2)

Lower Steering Saver - 1 (1)
ロウアー・ステアリングセイバー - 1 (1)

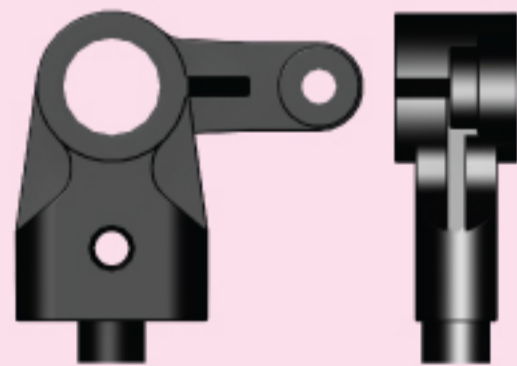
M3 x 8 Button Screw (1)
M3 x 8 ボタンスクリュー (1)

M3 x 8 Flat Screw (1)
M3 x 8 フラットスクリュー (1)

Lower Steering Saver - 2 (1)
ロウアー・ステアリングセイバー - 2 (1)



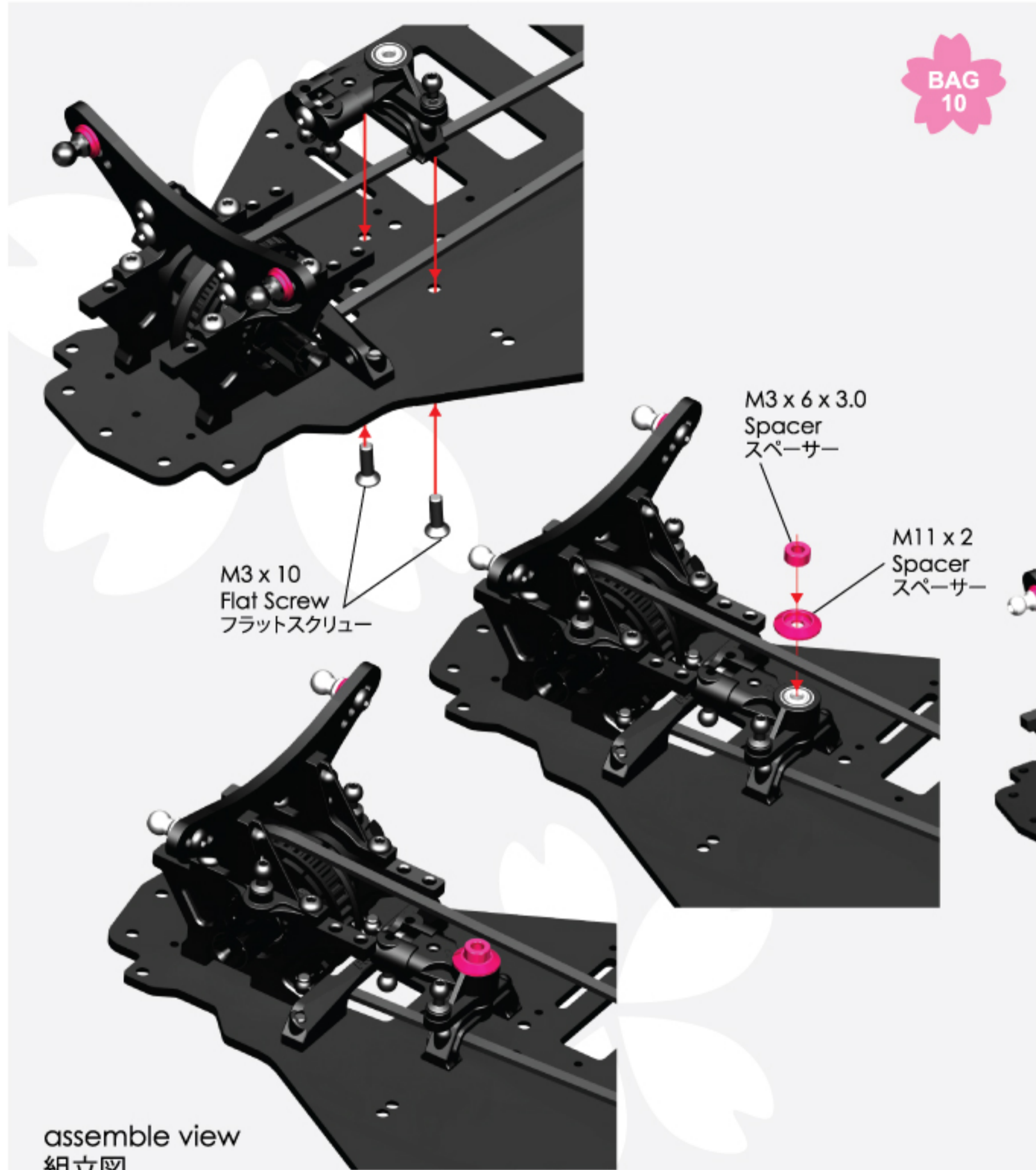
Steering Base (1)
ステアリングベース (1)



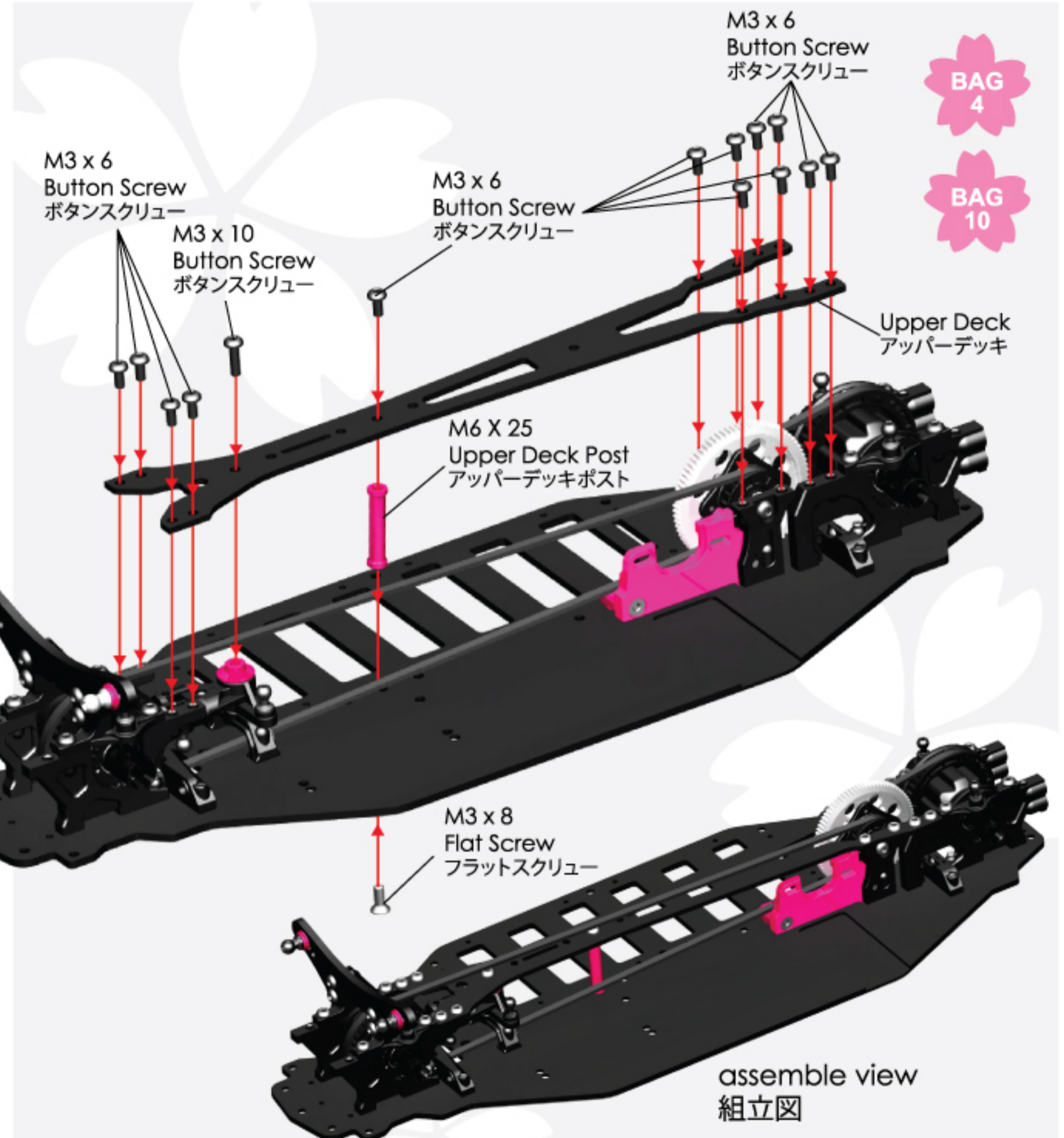
Lower Steering Saver - 1 (1)
ロウアー・ステアリングセイバー - 1 (1)

9. Steering System To Main Chassis / メインシャーシにステアリングシステムを取り付け

10. Upper Deck / アッパーデッキ



BAG 10











BAG 4

BAG 10

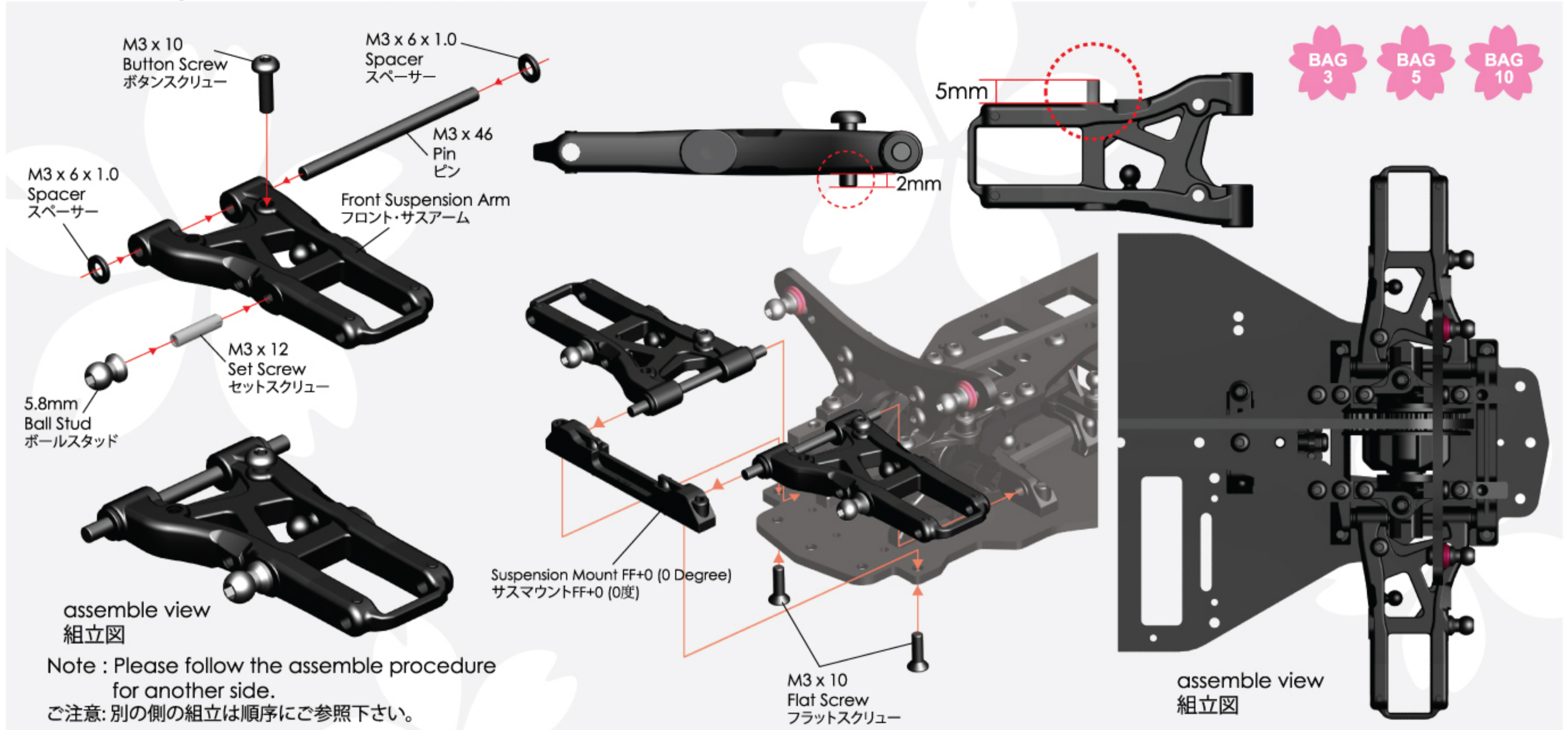
assemble view
組立図



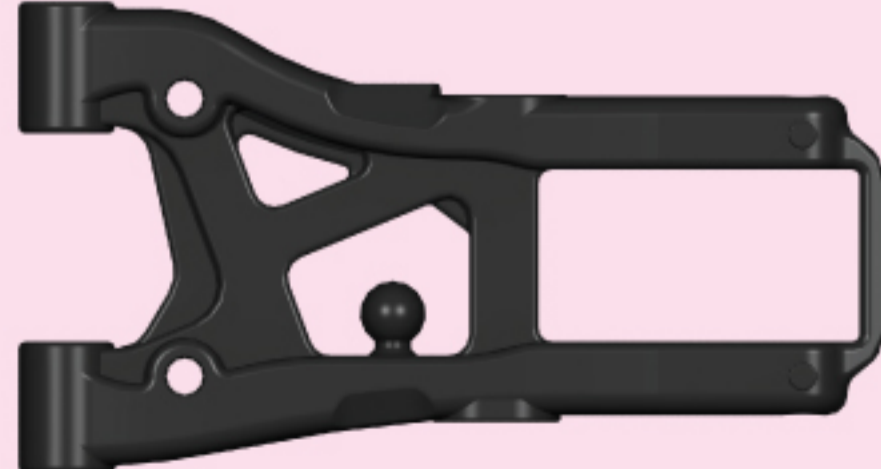





assemble view
組立図

-  M3 x 10 Flat Screw (2)
M3 x 10 フラットスクリュー (2)
-  M3 x 6 x 3.0 Spacer (1)
M3 x 6 x 3.0 スペーサー (1)
-  M11 x 2 Spacer (1)
M11 x 2 スペーサー (1)

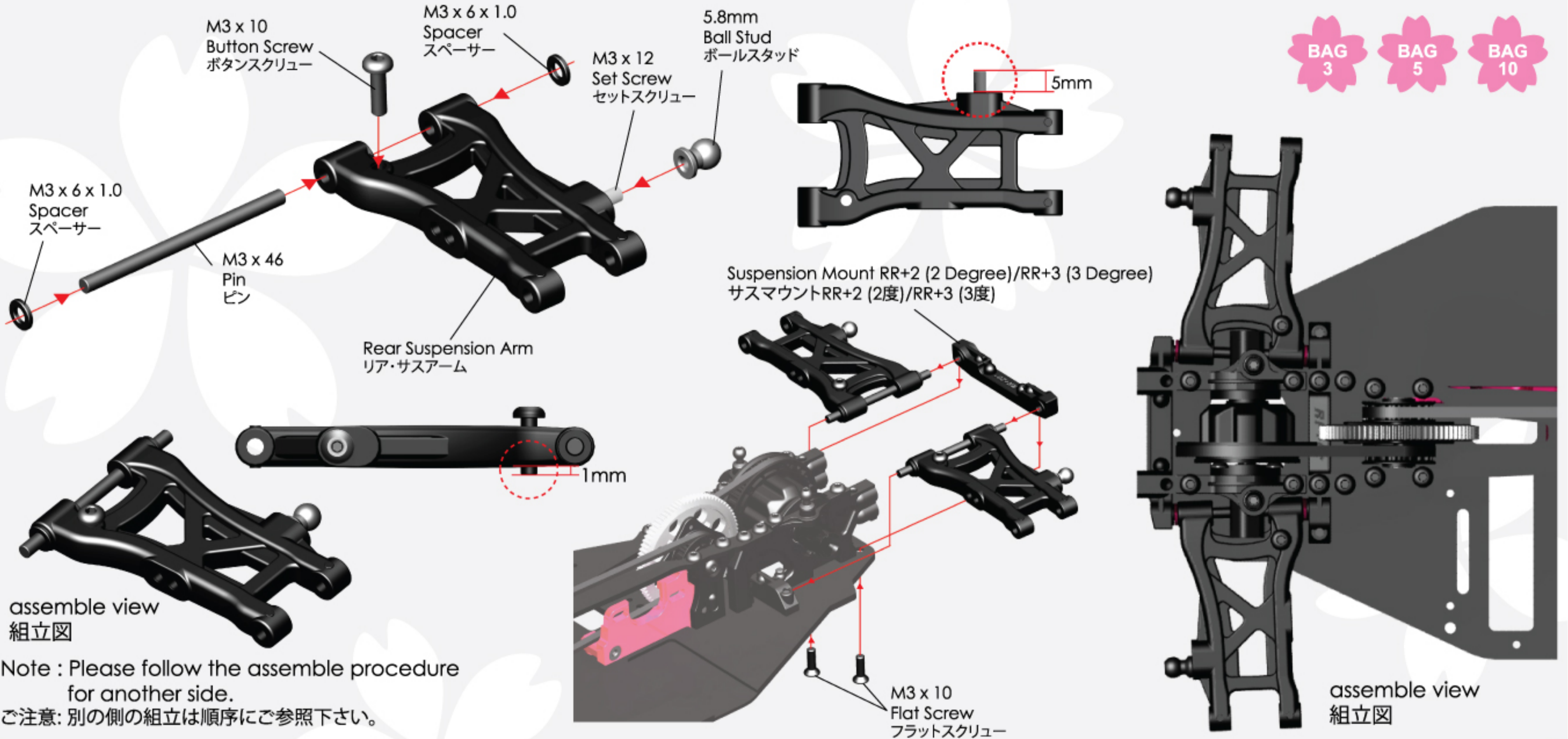
-  M3 x 8 Flat Screw (1)
M3 x 8 フラットスクリュー (1)
-  M3 x 6 Button Screw (13)
M3 x 6 ボタンスクリュー (13)
-  M3 x 10 Button Screw (1)
M3 x 10 ボタンスクリュー (1)
-  M6 X 25 Upper Deck Post (1)
M6 x 25 アッパーデッキポスト (1)
-  Upper Deck (1)
アッパーデッキ (1)

11. Front Suspension Arm / フロント・サスアーム



- | | | | |
|--|---|---|---|
|  M3 x 10 Button Screw (2)
M3 x 10 ボタンスクリュー (2) |  M3 x 6 x 1.0 Spacer (4)
M3 x 6 x 1.0 スペーサー (4) |  |  |
|  M3 x 10 Flat Screw (2)
M3 x 10 フラットスクリュー (2) |  M3 x 12 Set Screw (2)
M3 x 12 セットスクリュー (2) | | |
|  5.8mm Ball Stud (2)
5.8mm ボールスタッド (2) |  M3 x 46 Pin (2)
M3 x 46 ピン (2) | | |
- Front Suspension Arm (2)
フロント・サスアーム (2)
- Suspension Mount FF+0 (0 Degree) (1)
サスマウントFF+0 (0度) (1)

12. Rear Suspension Arm / リア・サスアーム



M3 x 10 Button Screw (2)
M3 x 10 ボタンスクリュー (2)



5.8mm Ball Stud (2)
5.8mm ボールスタッド (2)



M3 x 10 Flat Screw (2)
M3 x 10 フラットスクリュー (2)



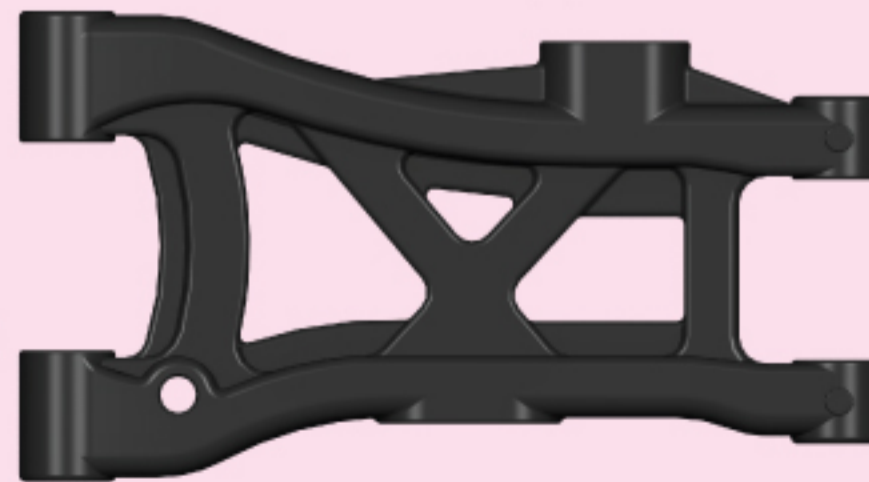
M3 x 6 x 1.0 Spacer (4)
M3 x 6 x 1.0 スペーサー (4)



M3 x 12 Set Screw (2)
M3 x 12 セットスクリュー (2)



M3 x 46 Pin (2)
M3 x 46 ピン (2)



Rear Suspension Arm (2)
リア・サスアーム (2)



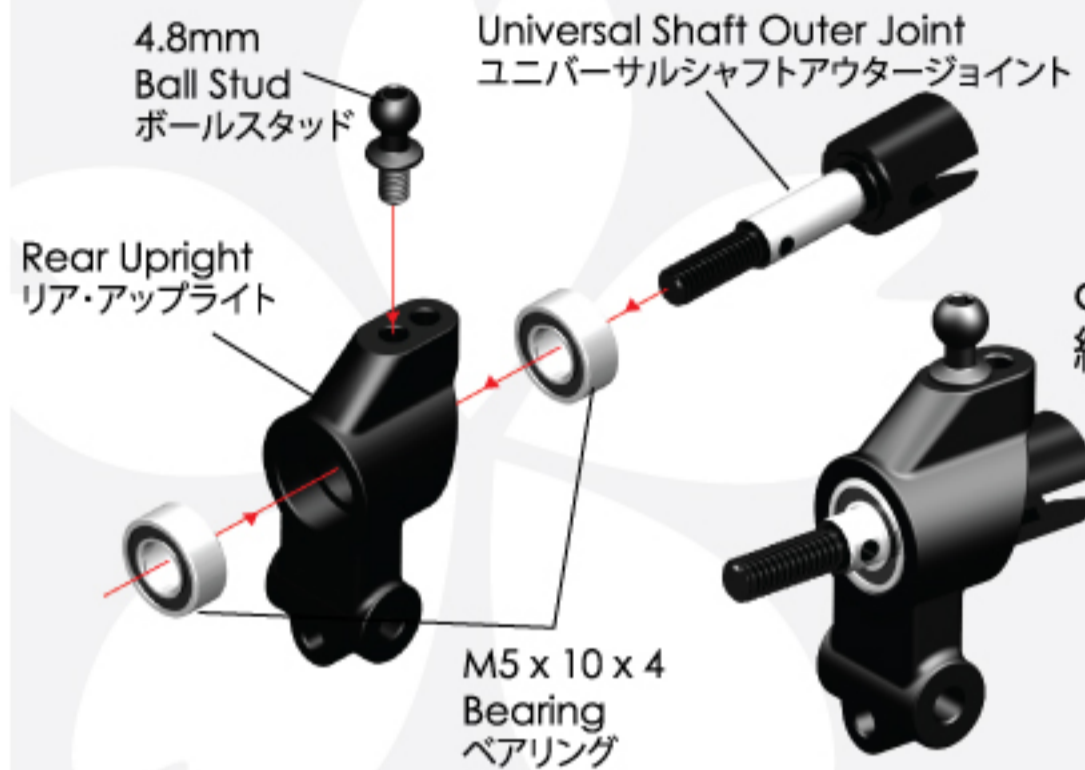
Suspension Mount RR+2 (2 Degree) (1)
サスマウントRR+2 (2度) (1)



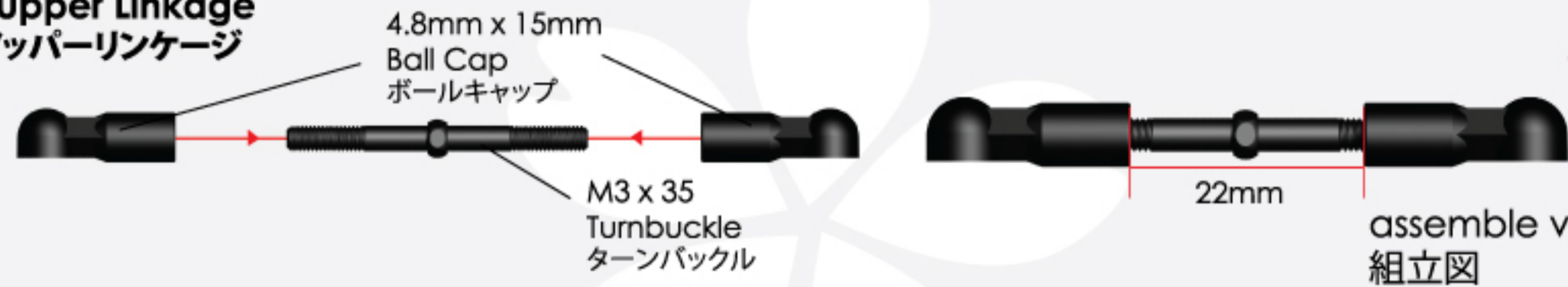
Suspension Mount RR+3 (3 Degree) (1)
サスマウントRR+3 (3度) (1)

13. Rear Up Right , Upper Linkage / リア・アップライト & アッパーリンケージ

Rear Up Right リア・アップライト



Rear Upper Linkage リア・アッパーリンケージ



assemble view 組立図

Note : Please repeat the assemble step for remaining set.
ご注意ください：組立の順序をご参照して残りのセットを組立下さい。

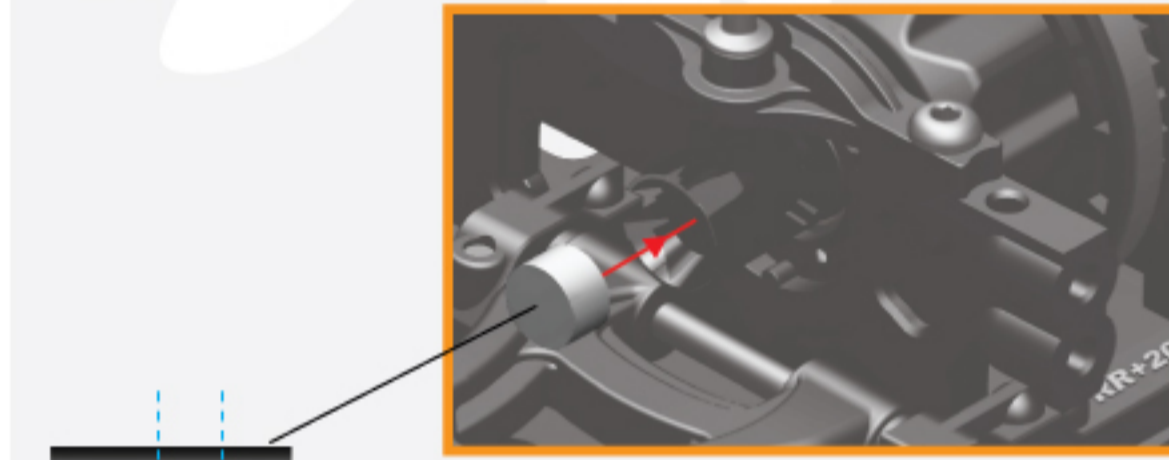
Note : Please repeat the assemble step for remaining set.
ご注意ください：組立の順序をご参照して残りのセットを組立下さい。

BAG 4

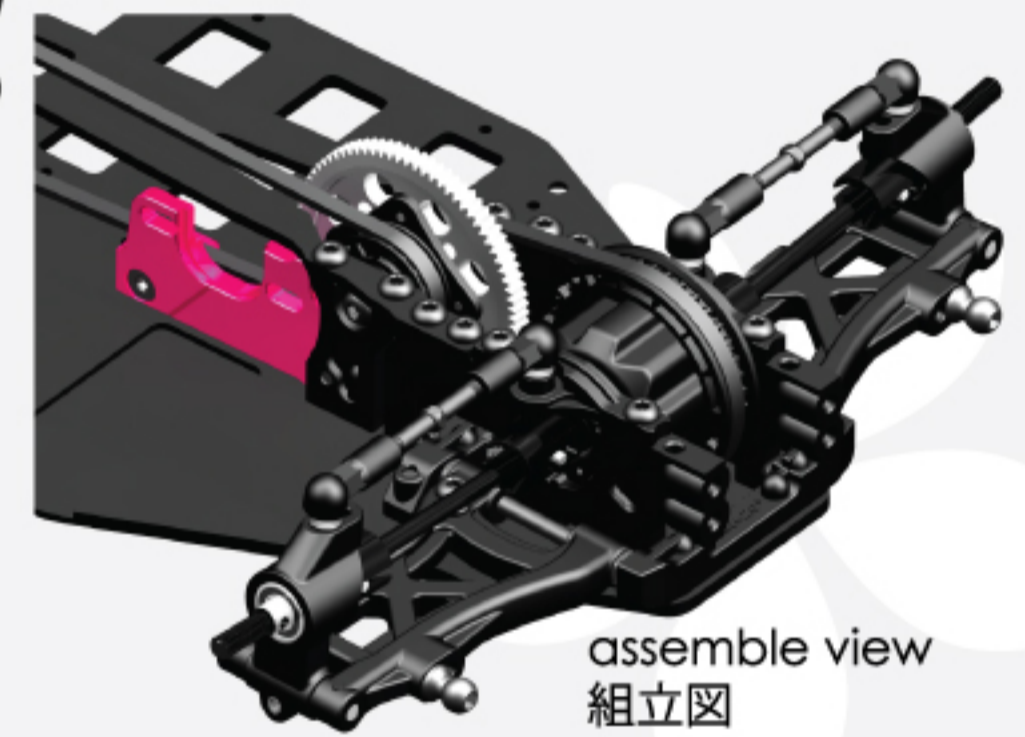
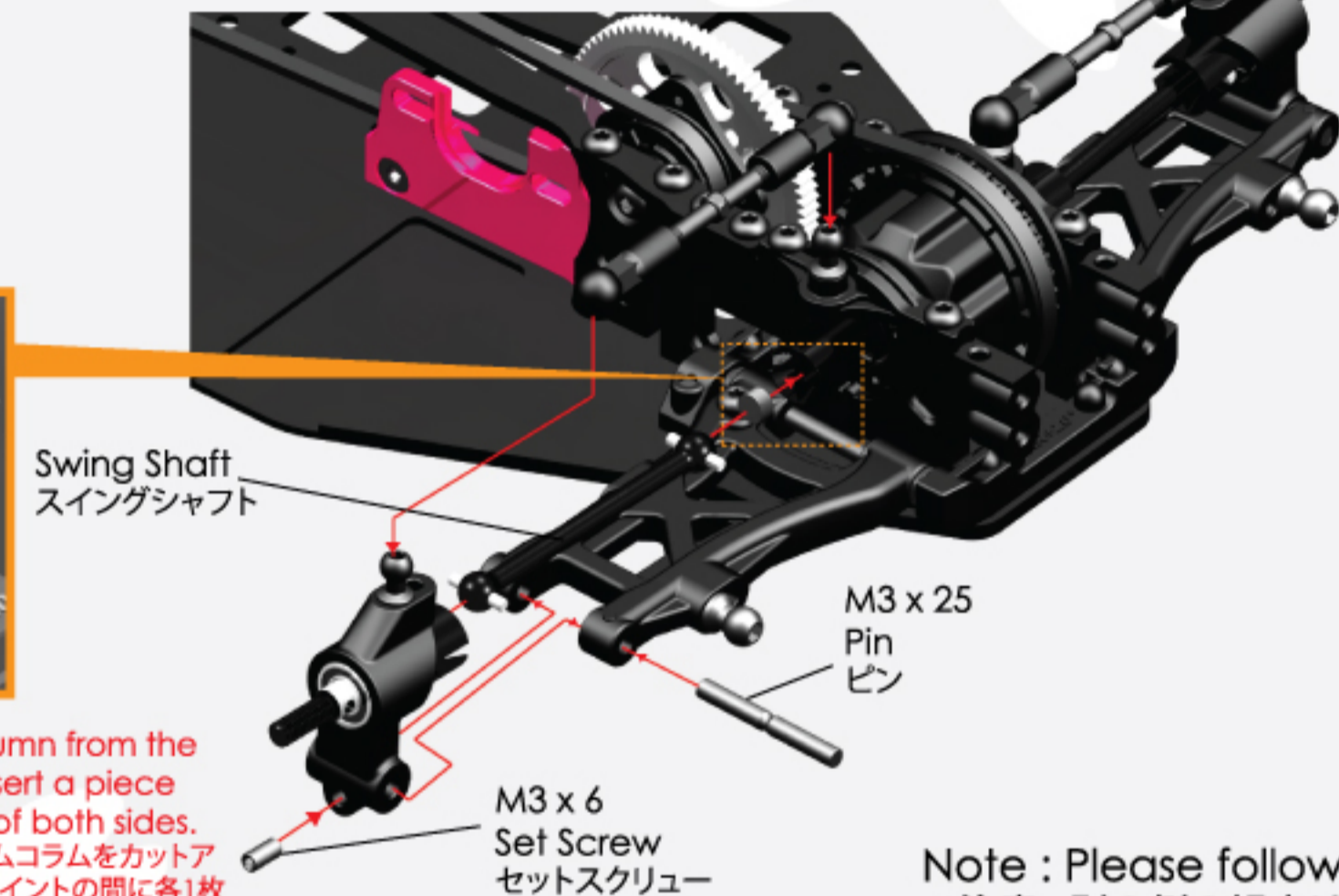
BAG 5

BAG 6

BAG 10



Note: Please cut off 2 pieces of 4mm foam column from the foam bumper as shown in the picture. Insert a piece between the swing shaft and outer joint of both sides.
ご注意ください：図示のようにフォームバンパーから2枚の4mmフォームコラムをカットアウトして下さい。両方のスイングシャフトとアウタージョイントの間に各1枚の4mmフォームコラムを押し入れて下さい。



Note : Please follow the assemble procedure for another side.
ご注意ください：別の側の組立は順序にご参照下さい。



Foam Bumper (1)
フォームバンパー (1)

- M3 x 6 Set Screw (2)
M3 x 6 セットスクリュー (2)
- M5 x 10 x 4 Bearing (4)
M5 x 10 x 4 ベアリング (4)
- 4.8mm Ball Stud (2)
4.8mm ボールスタッド (2)

- 4.8mm x 15mm Ball Cap (4)
4.8mm x 15mm ボールキャップ (4)
- M3 x 25 Pin (2)
M3 x 25 ピン (2)
- M3 x 35 Turnbuckle (2)
M3 x 35 ターンバックル (2)

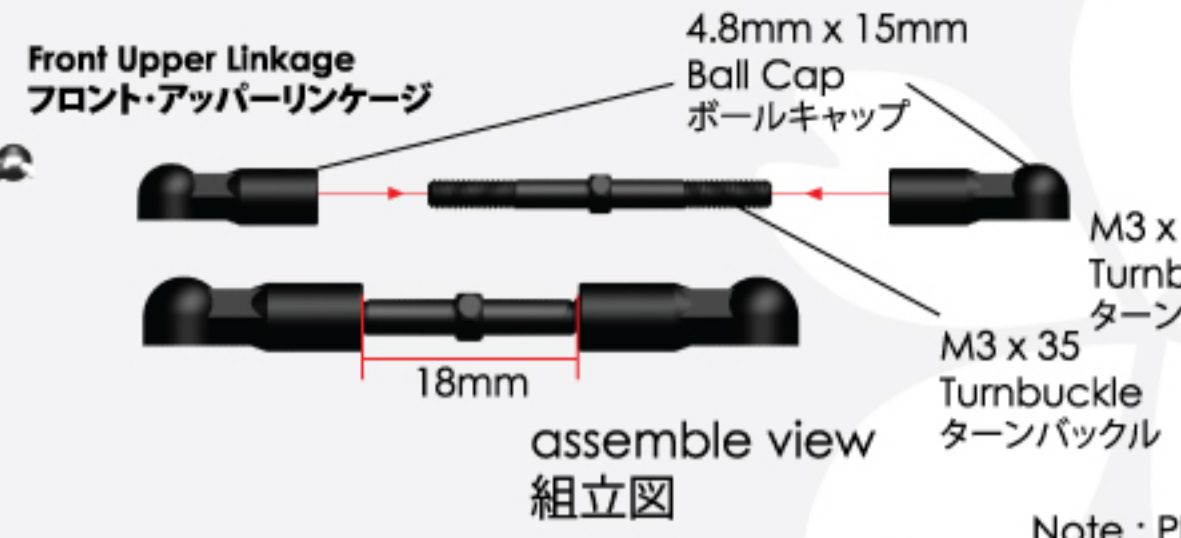
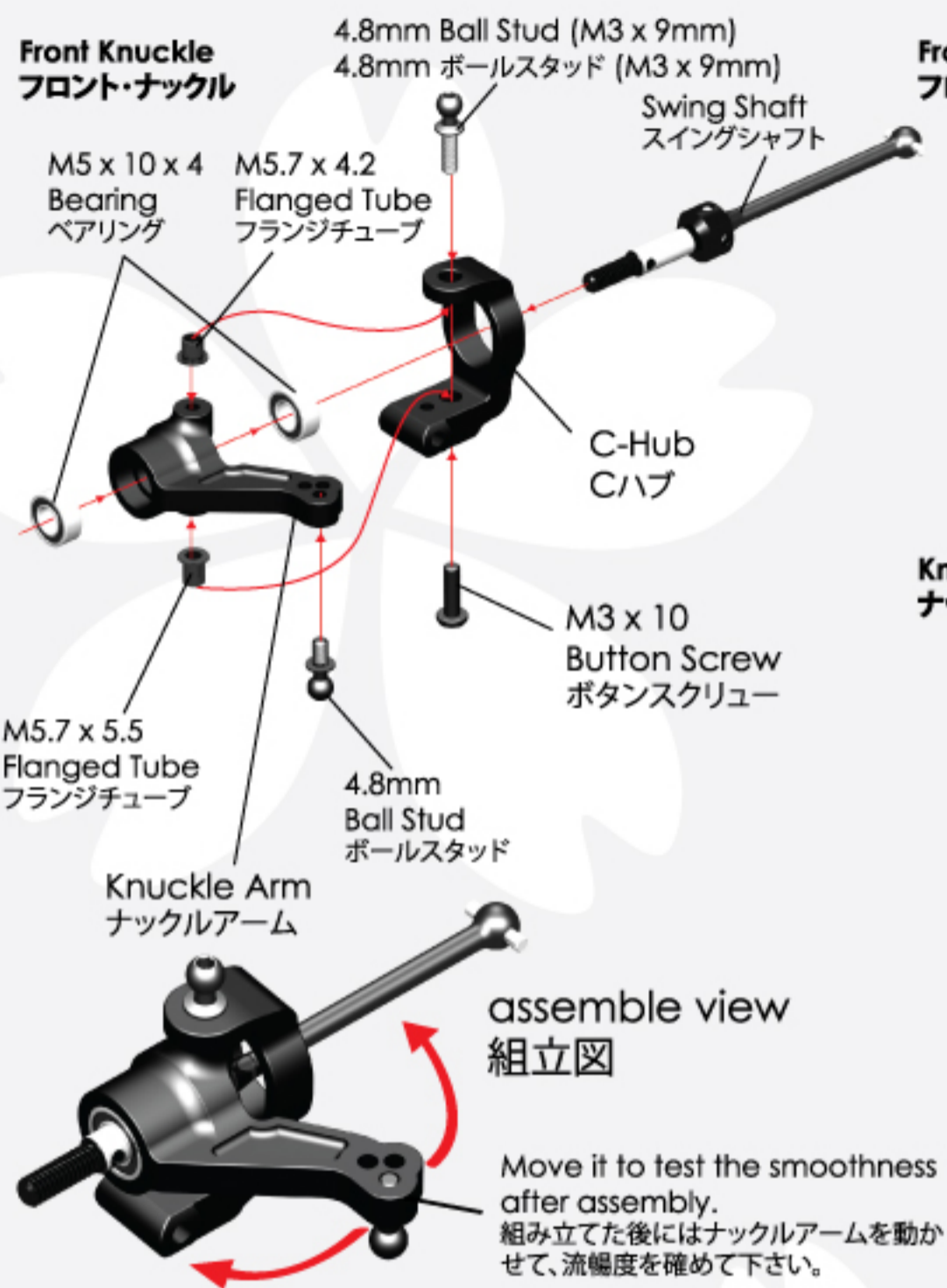


Rear Upright (2)
リア・アップライト (2)

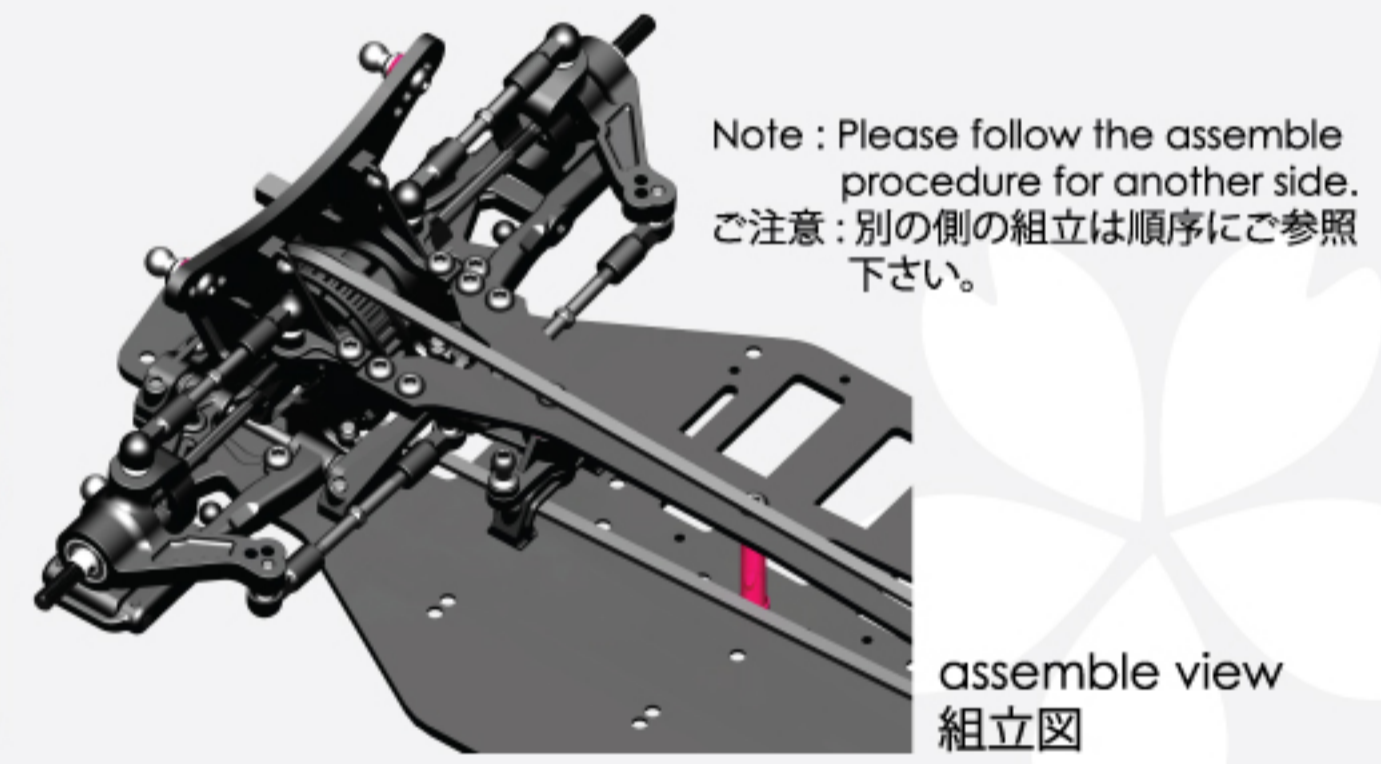
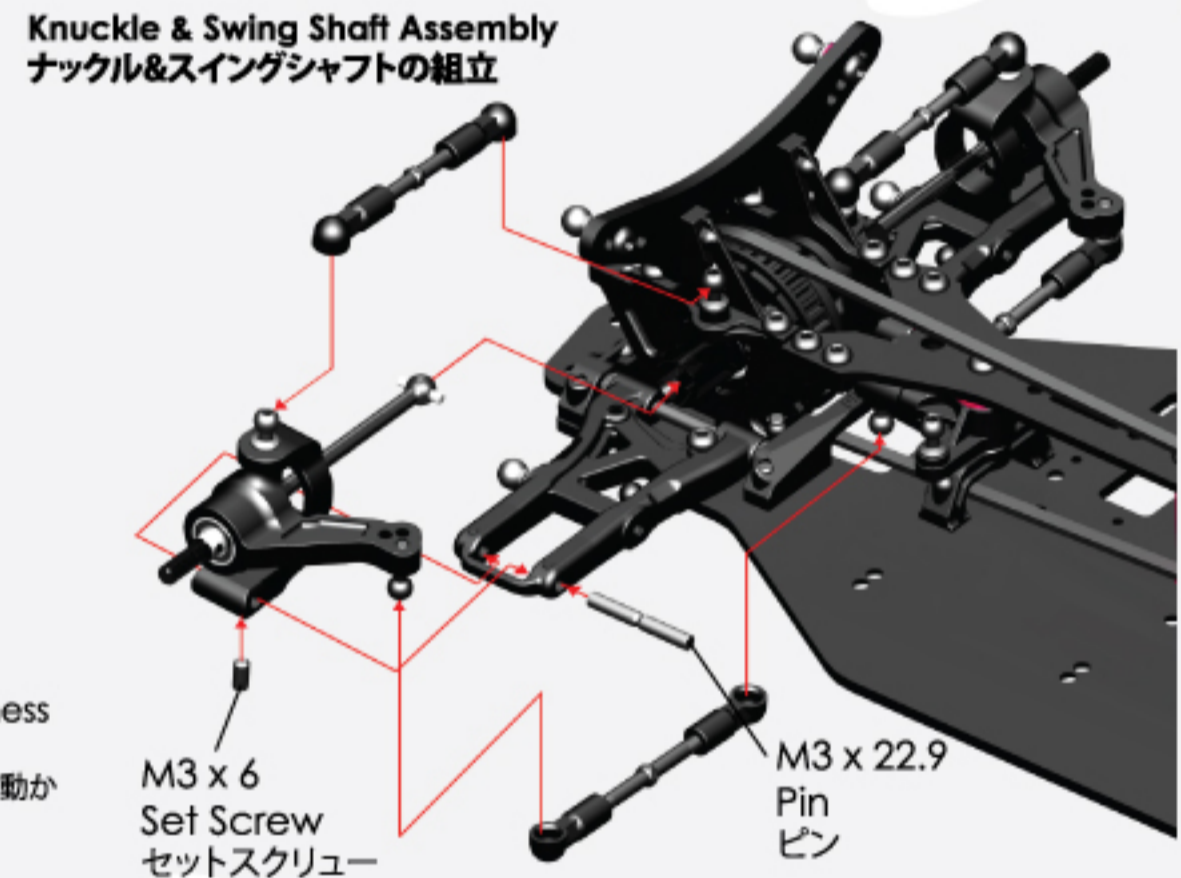
- Universal Shaft Outer Joint (2)
ユニバーサルシャフトアウタージョイント (2)

- Swing Shaft (2)
スイングシャフト (2)

14. Front Knuckle & Upper Linkage / フロント・ナックル & アッパーリンケージ



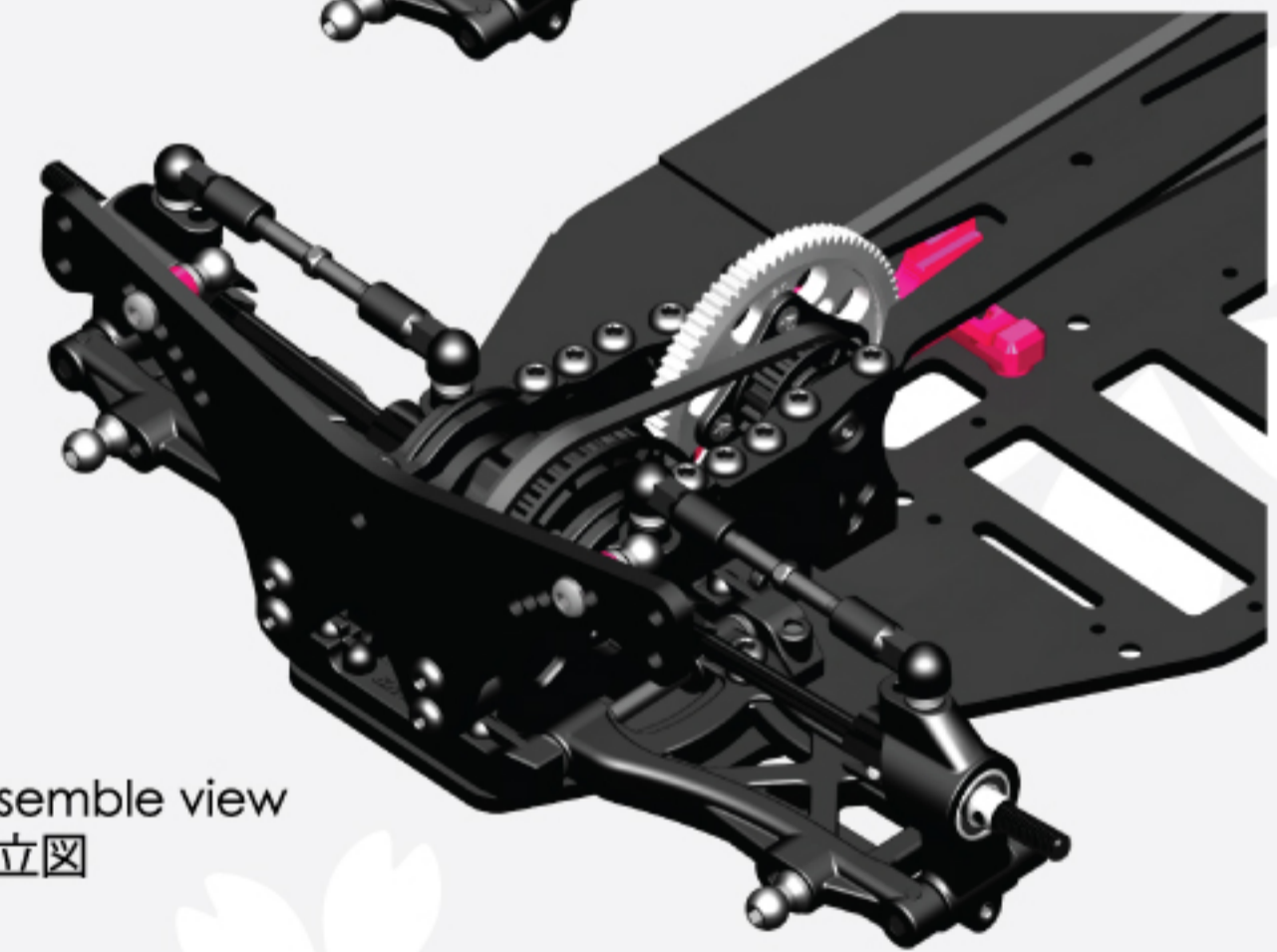
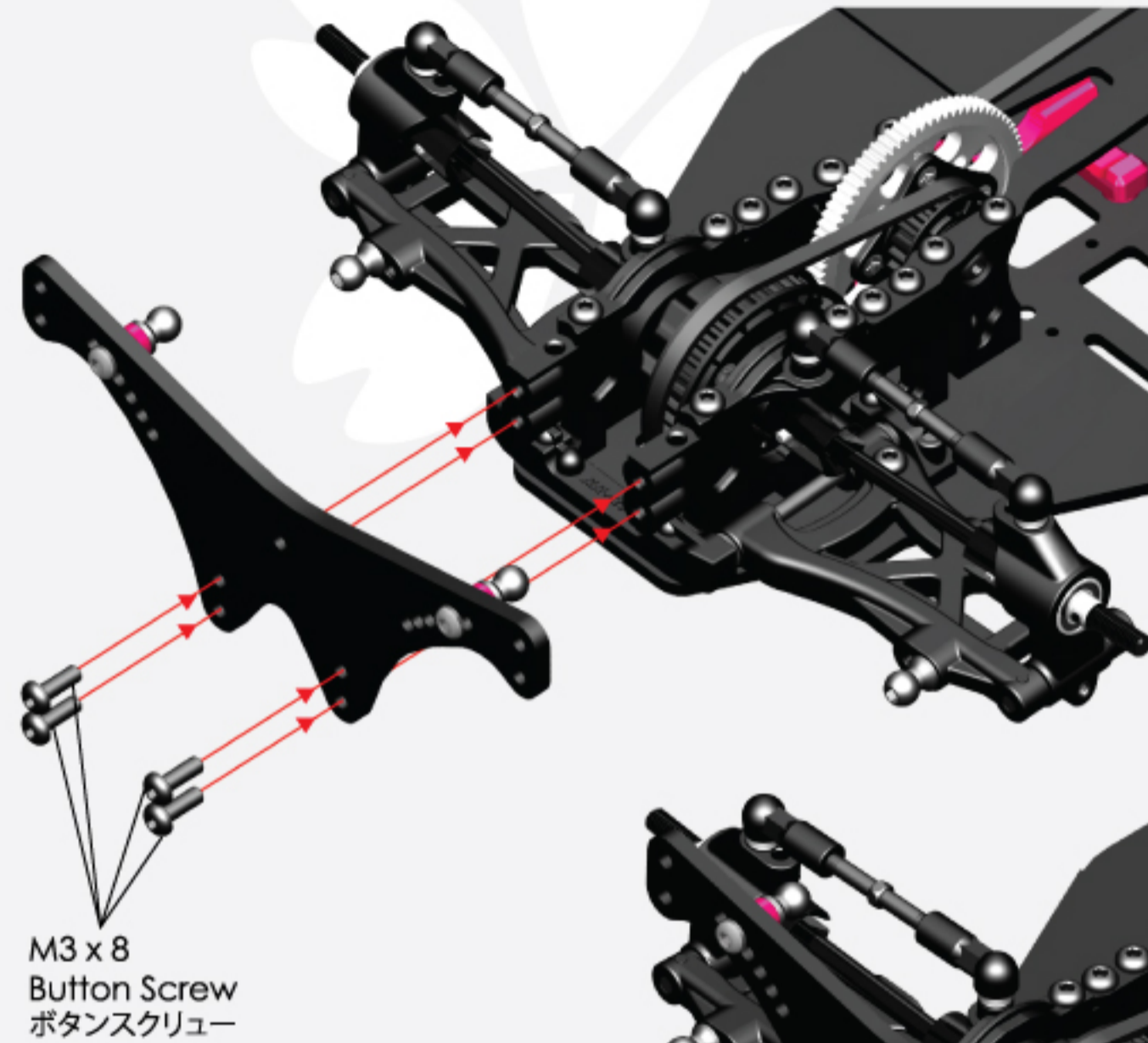
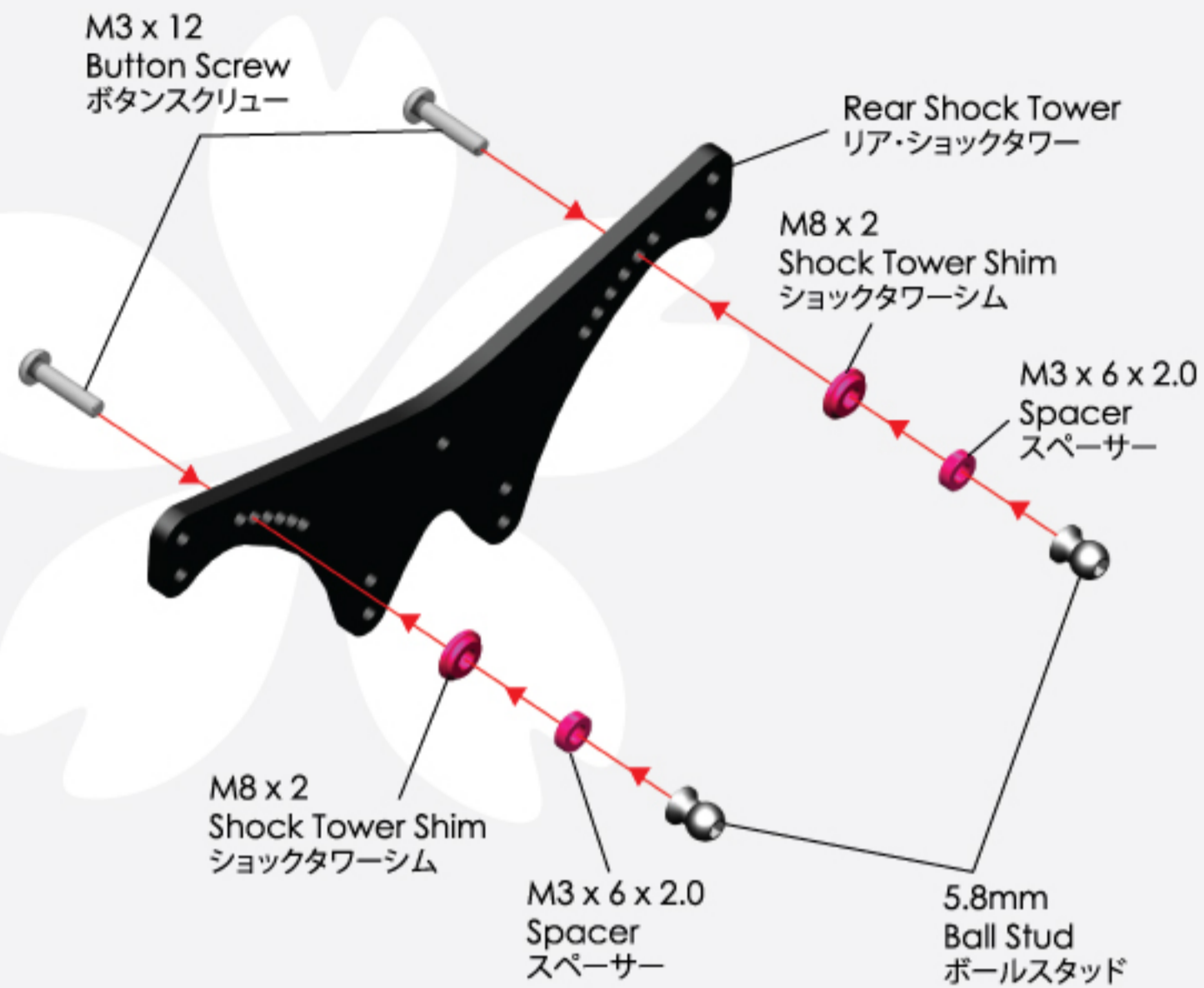
Note : Please repeat the assemble step for remaining set.
ご注意：組立の順序をご参照して残りのセットを組立下さい。



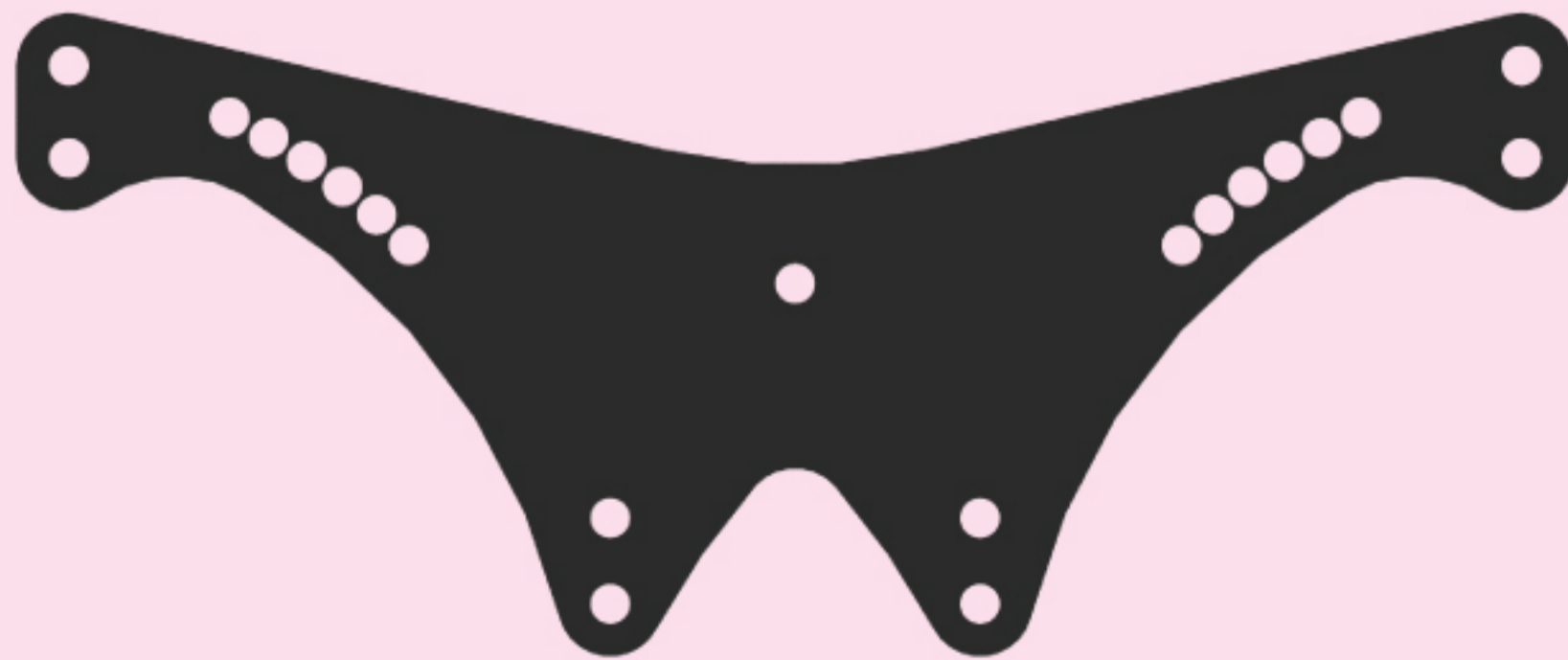
- BAG 5
- BAG 6
- BAG 10

- 4.8mm x 15mm Ball Cap (8)
- 4.8mm x 15mm ボールキャップ (8)
- M5.7 x 5.5 Flanged Tube (2)
- M5.7 x 5.5 フランジチューブ (2)
- M5.7 x 4.2 Flanged Tube (2)
- M5.7 x 4.2 フランジチューブ (2)
- 4.8mm Ball Stud (M3 x 9mm) (2)
- 4.8mm ボールスタッド (M3 x 9mm) (2)
- 4.8mm Ball Stud (2)
- 4.8mm ボールスタッド (2)
- M5 x 10 x 4 Bearing (4)
- M5 x 10 x 4 ベアリング (4)
- M3 x 6 Set Screw (2)
- M3 x 6 セットスクリュー (2)
- C-Hub Right (1)
- Cハブ右側 (1)
- C-Hub Left (1)
- Cハブ左側 (1)
- M3 x 22.9 Pin (2)
- M3 x 22.9 ピン (2)
- M3 x 10 Button Screw (2)
- M3 x 10 ボタンスクリュー (2)
- M3 x 35 Turnbuckle (2)
- M3 x 35 ターンバックル (2)
- M3 x 40 Turnbuckle (2)
- M3 x 40 ターンバックル (2)
- Knuckle Arm (2)
- ナックルアーム (2)
- 46mm Universal Shaft (2)
- 46mm ユニバーサルシャフト (2)

15. Rear Shock Tower / リア・ショックタワー



assemble view
組立図



Rear Shock Tower (1)
リア・ショックタワー (1)

- | | | | |
|--|---|--|--|
| | 5.8mm Ball Stud (2)
5.8mm ボールスタッド (2) | | M3 x 12 Button Screw (2)
M3 x 12 ボタンスクリュー (2) |
| | M8 x 2 Shock Tower Shim (2)
M8 x 2 ショックタワーシム (2) | | M3 x 8 Button Screw (4)
M3 x 8 ボタンスクリュー (4) |
| | M3 x 6 x 2.0 Spacer (2)
M3 x 6 x 2.0 スペーサー (2) | | |

16. Oil Shock / オイルショック



Shock Piston(3 Holes)
ショックピストン(3ホール)

E-Ring 6 x 2.5 x 0.4mm
Eリング 6 x 2.5 x 0.4mm

M3 x 25.5 Shock Shaft
M3 x 25.5 ショックシャフト

Oil Shock Body
オイルショックボディー

M2.8 x 1.8 O-Ring
Oリング

Bottom Cap
ボトムキャップ

O-Ring Spacer
Oリングスペーサー

O-Ring Cover
Oリングカバー

Upper Cover
アッパーカバー

Shock Top Plastic Cap
ショックトッププラスチックキャップ

Shock Silicon Cap
ショックシリコンキャップ

5.8mm x 10.2 Ball Cap
ボールキャップ

1mm

INCORRECT 不正確

CORRECT 正確

INCORRECT 不正確

CORRECT 正確

Initial assembly 初期の組立

1. Fully pull the shock shaft to make the piston at the bottom of the shock body. Then hold the stock upright and overfill the shock body with stock oil slightly. ショックシャフトを引いて、ピストンがショックボディーの奥までにして下さい。垂直にストックを持って、ショックボディーにショックオイルを少しずつ充滿まで注入して下さい。
2. Slowly move the piston up and down to allow the bubbles to rise to the top until no more air bubbles appear. 気泡がトップへ浮かれるように、ピストンを上下に移動して下さい。気泡がなくなるまで、ピストンの移動を続けて下さい。
3. Pull the shock shaft to make the piston at the bottom of the shock body again. Add shock oil as necessary. Let the shock rest for 5 minutes to allow the air bubbles to escape. 再度ショックシャフトを引いて、ピストンがショックボディーの奥までにして下さい。必要であれば、ショックオイルを補充して下さい。気泡が出るように、5分ぐらいショックを置いて下さい。
4. Place the shock silicon cap on top of the shock body from a side. Some oil will leak out and it is normal. ショックシリコンキャップを斜めに、ショックボディーに取り付けて下さい。少量のオイルが漏れて来るのが正常の状況です。
5. Fully tighten the cap and clean off any excess oil. キャップをしっかり取り付けると確かめて、漏れたオイルを洗って下さい。

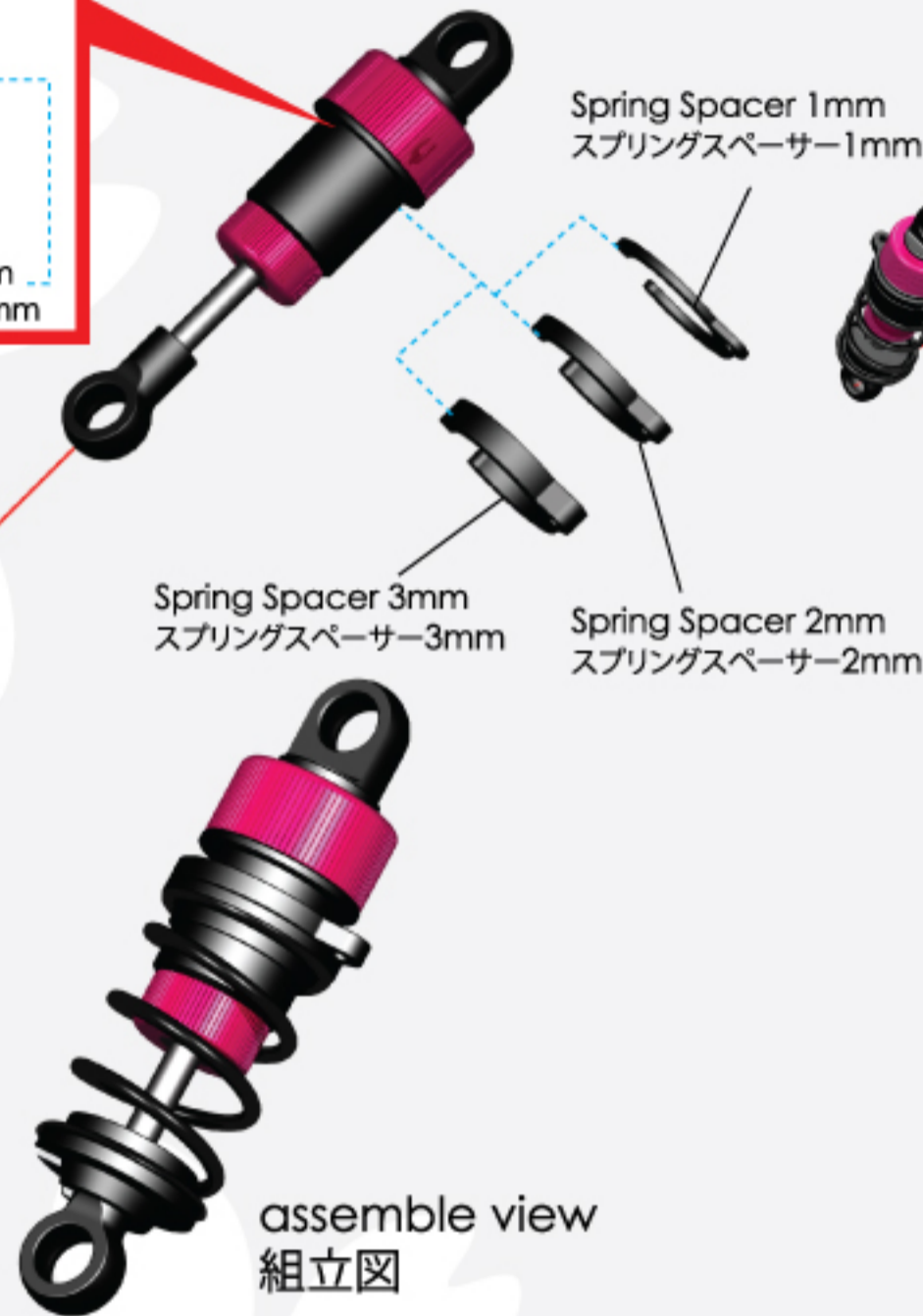
SO SILICON OIL
シリコンオイル

Please Pre-thread the ball end hole using an M3 screw.
インストールの前に、M3スクリューに先にボールエンドホールを取り付けて下さい。

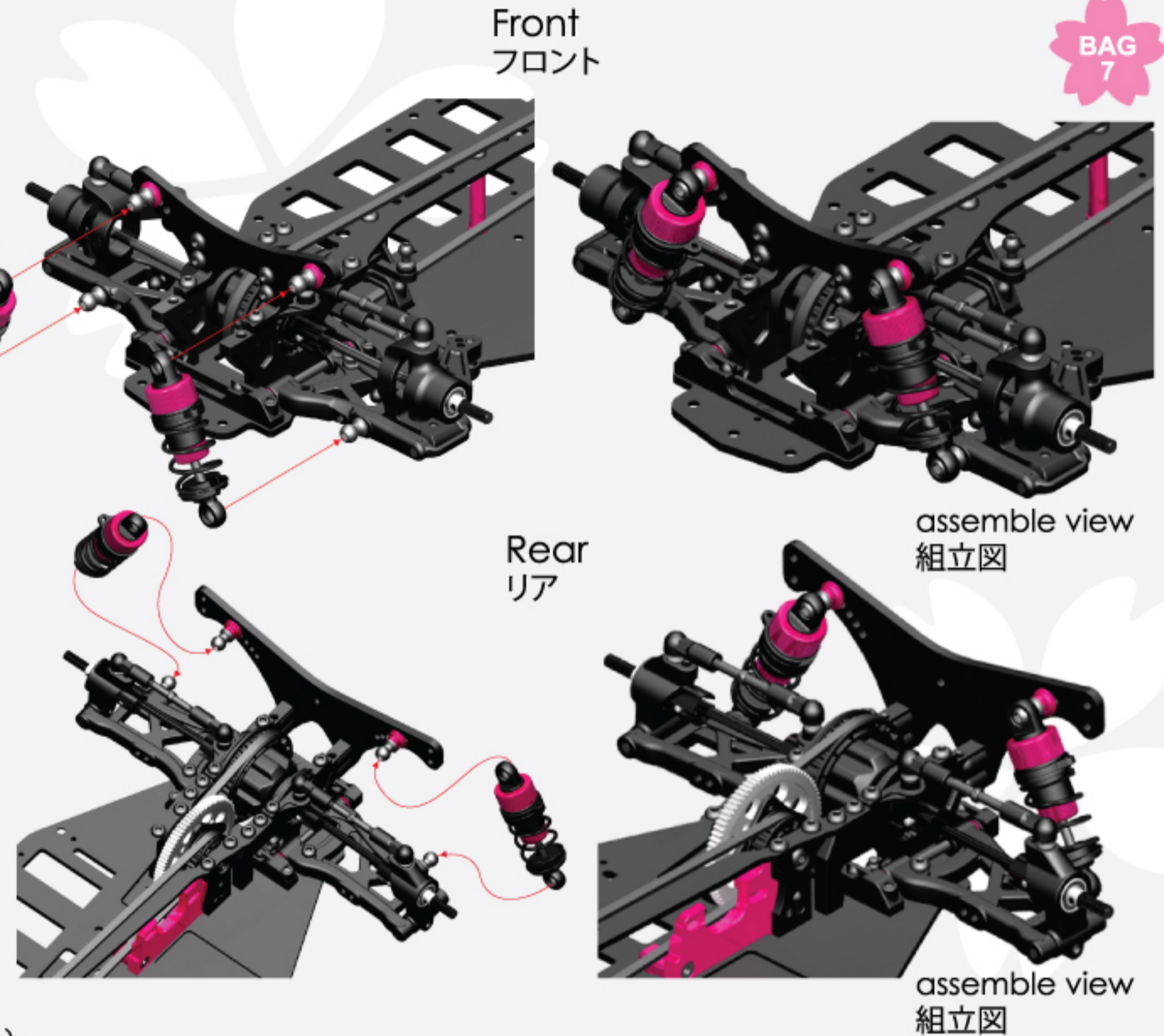
Cover the shock silicon cap to shock body, it will case some oil will leak out, this is a normal situation.
ショックボディーにショックシリコンキャップを取り付けるときは、少量のオイルが漏れます。それは正常の状況です。

- | | | | | | | | |
|--|--|--|---|--|--|--|---|
| | Upper Cover (4)
アッパーカバー (4) | | Oil Shock Body (4)
オイルショックボディー (4) | | Shock Top Plastic Cap (4)
ショックトッププラスチックキャップ (4) | | O-Ring Cover (4)
Oリングカバー (4) |
| | Bottom Cap (4)
ボトムキャップ (4) | | M3 x 25.5 Shock Shaft (4)
M3 x 25.5 ショックシャフト (4) | | Shock Piston(3 Holes) (4)
ショックピストン(3ホール) (4) | | O-Ring Spacer (4)
Oリングスペーサー (4) |
| | E-Ring 6 x 2.5 x 0.4mm (8)
Eリング 6 x 2.5 x 0.4mm (8) | | 5.8mm x 10.2 Ball Cap (4)
5.8mm x 10.2 ボールキャップ (4) | | M2.8 x 1.8 O-Ring (4)
M2.8 x 1.8 Oリング (4) | | Shock Silicon Cap (4)
ショックシリコンキャップ (4) |

16. Oil Shock / オイルショック



Following pervious step for another 3 shock set.
前のステップを従って、他の3セットのショックセットを組み立てて下さい。



Spring Spacer 1mm (4)
スプリングスペーサー1mm (4)



Spring Spacer 2mm (4)
スプリングスペーサー2mm (4)



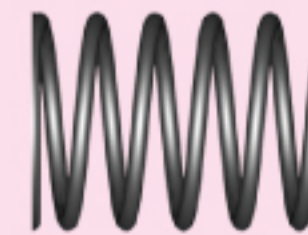
Spring Spacer 3mm (4)
スプリングスペーサー3mm (4)



Shock Spring Base Cover (4)
ショックスプリングベースカバー (4)

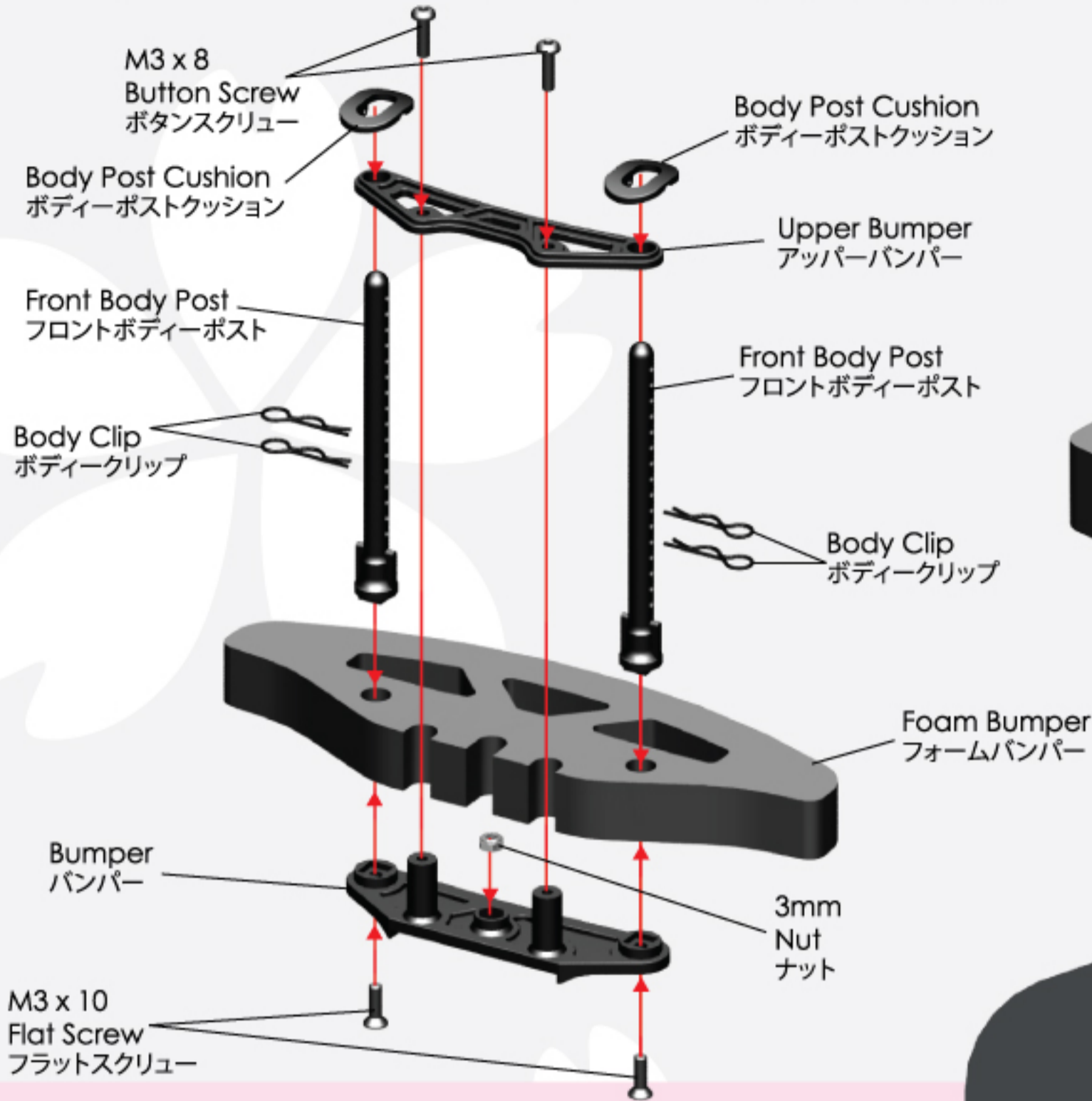


Spring Holder (4)
スプリングホルダー (4)

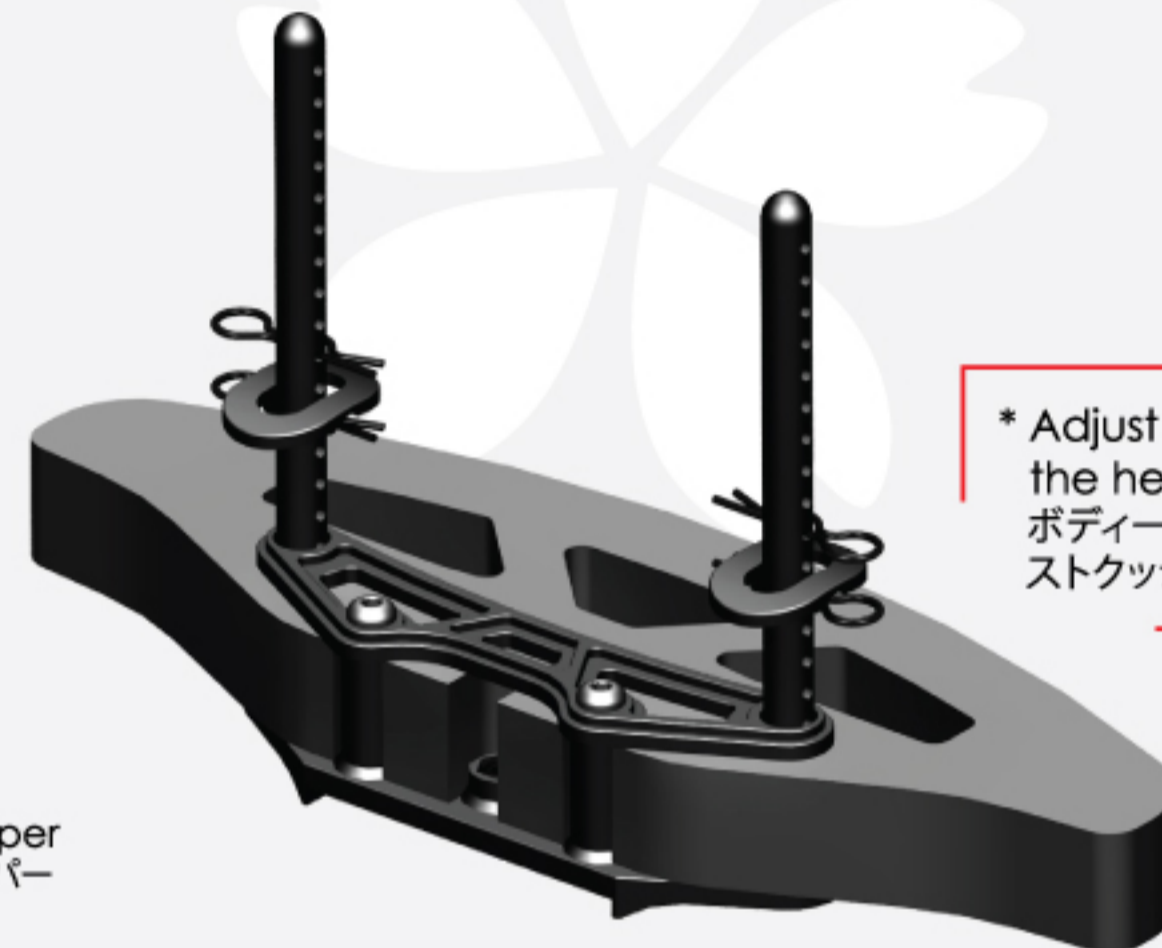


M1.3 x 13 x 21 T5.5 Spring (4)
M1.3 x 13 x 21 T5.5 スプリング (4)

17. Bumper & Body Post / バンパー & ボディーポスト



* Adjust the Body Post Cushion to suit the height of car shell.
ボディーの高度を配合するために、ボディーポストクッションを調整して下さい。



assemble view
組立図



Foam Bumper (1)
フォームバンパー (1)

- M3 x 8 Button Screw (2)
M3 x 8 ボタンスクリュー (2)
- 3mm Nut (1)
3mm ナット (1)

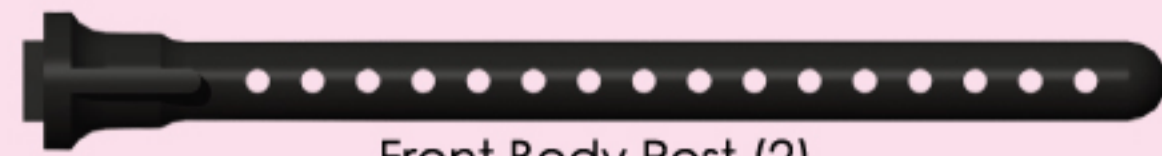
- M3 x 10 Flat Screw (2)
M3 x 10 フラットスクリュー (2)

- Body Clip (4)
ボディークリップ (4)

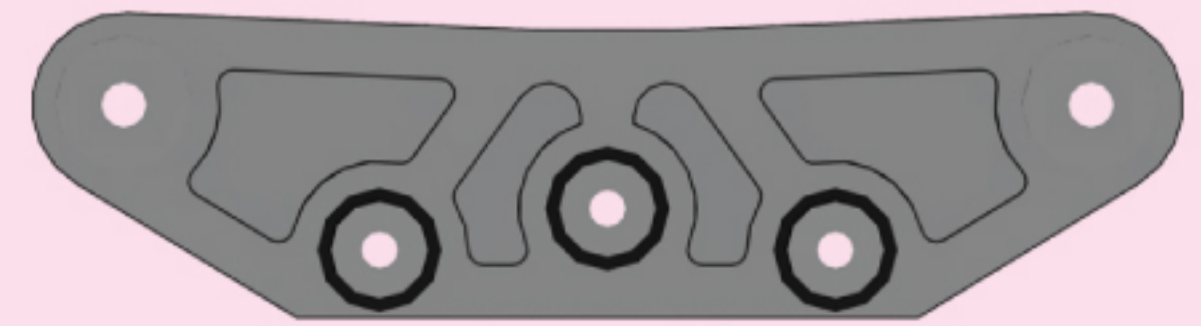
- Body Post Cushion (2)
ボディーポストクッション (2)



Upper Bumper (1)
アッパーバンパー (1)

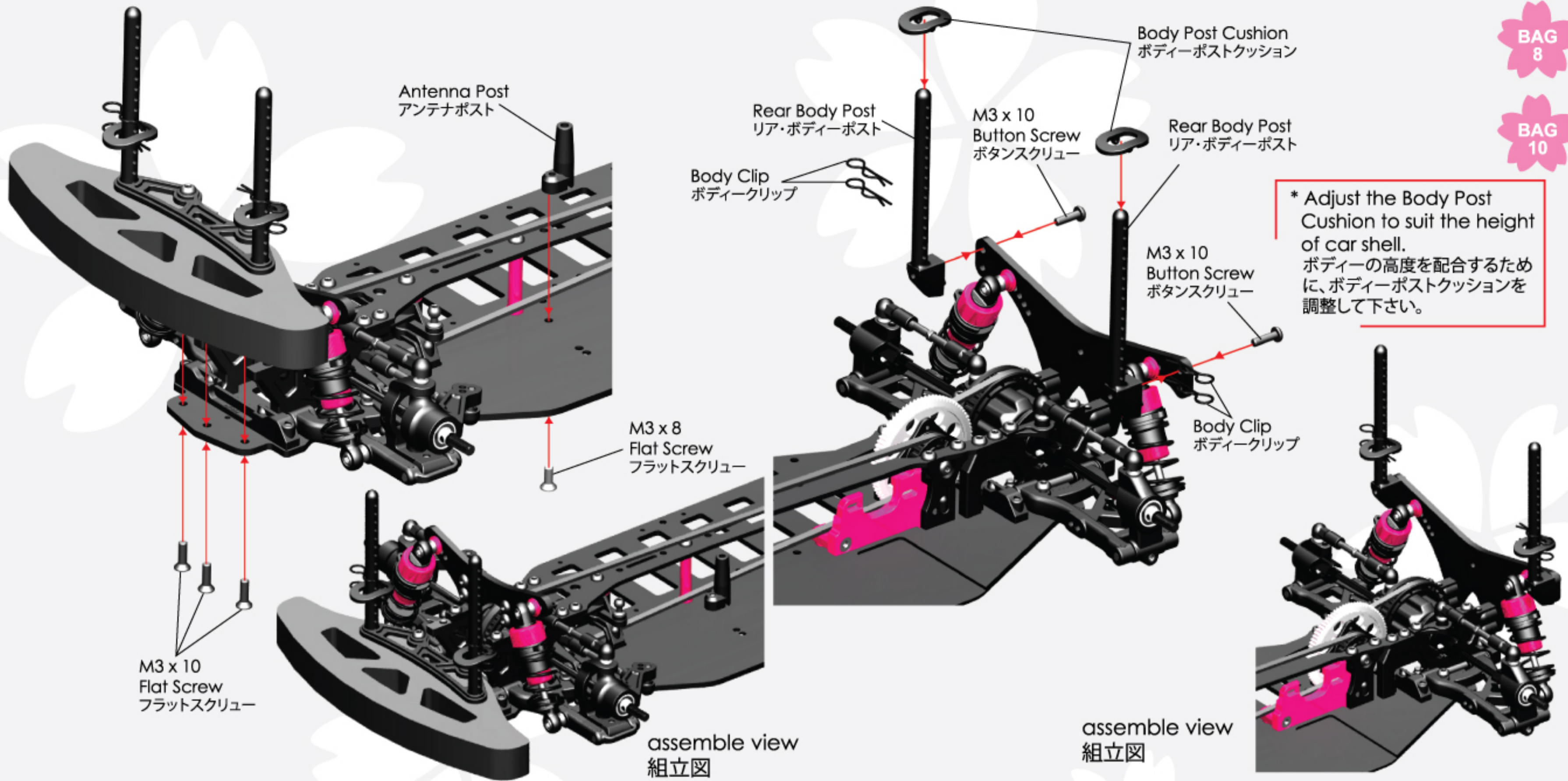


Front Body Post (2)
フロントボディーポスト (2)










Bumper (1)
バンパー (1)

17. Bumper & Body Post / バンパー & ボディーポスト

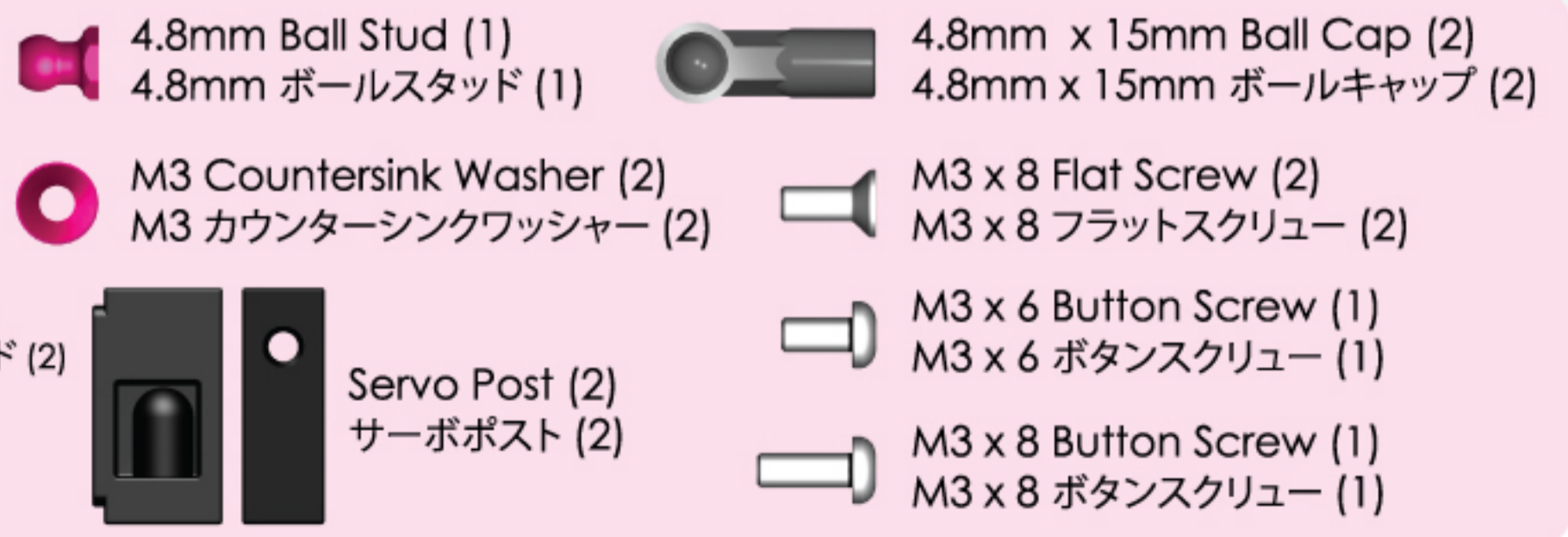
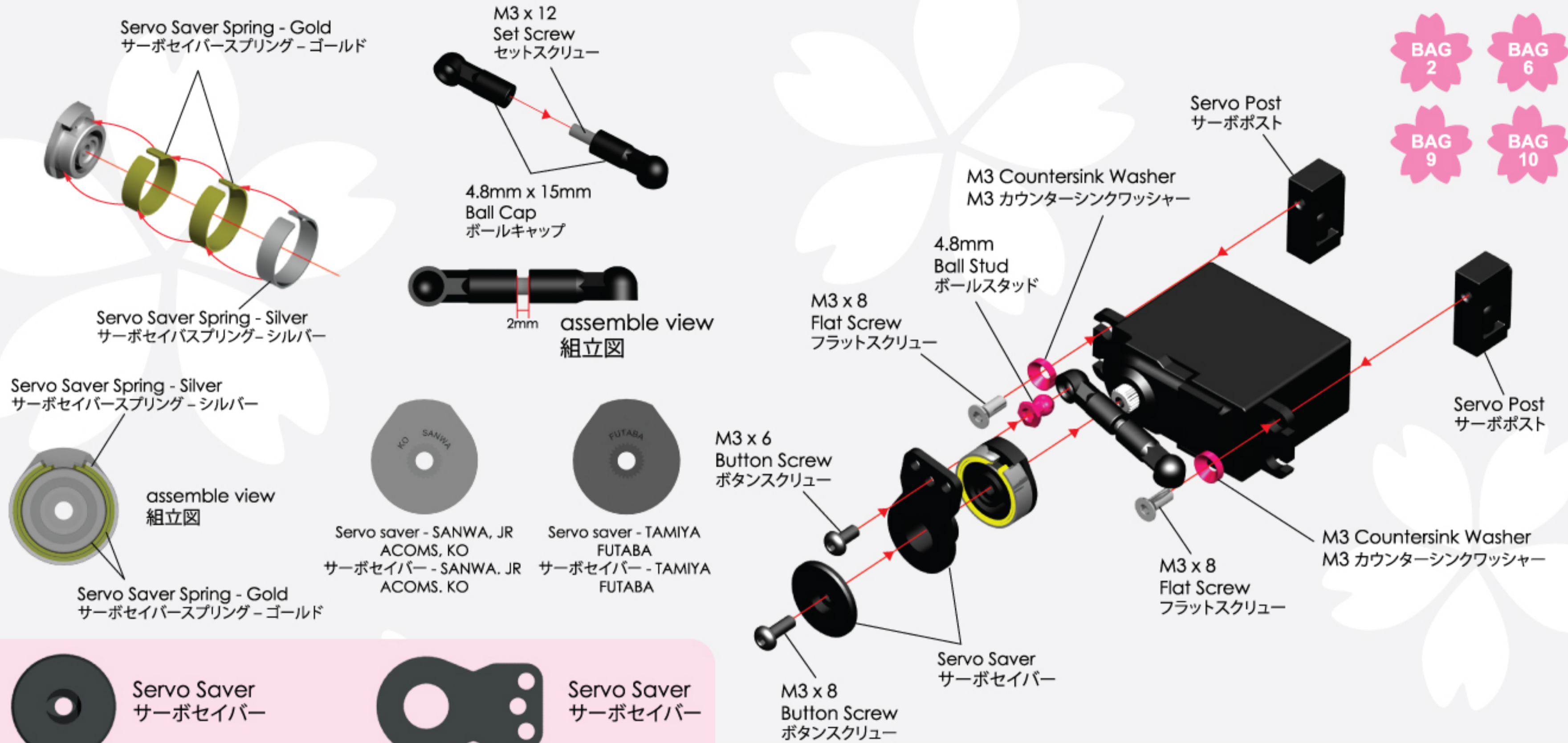


BAG 8

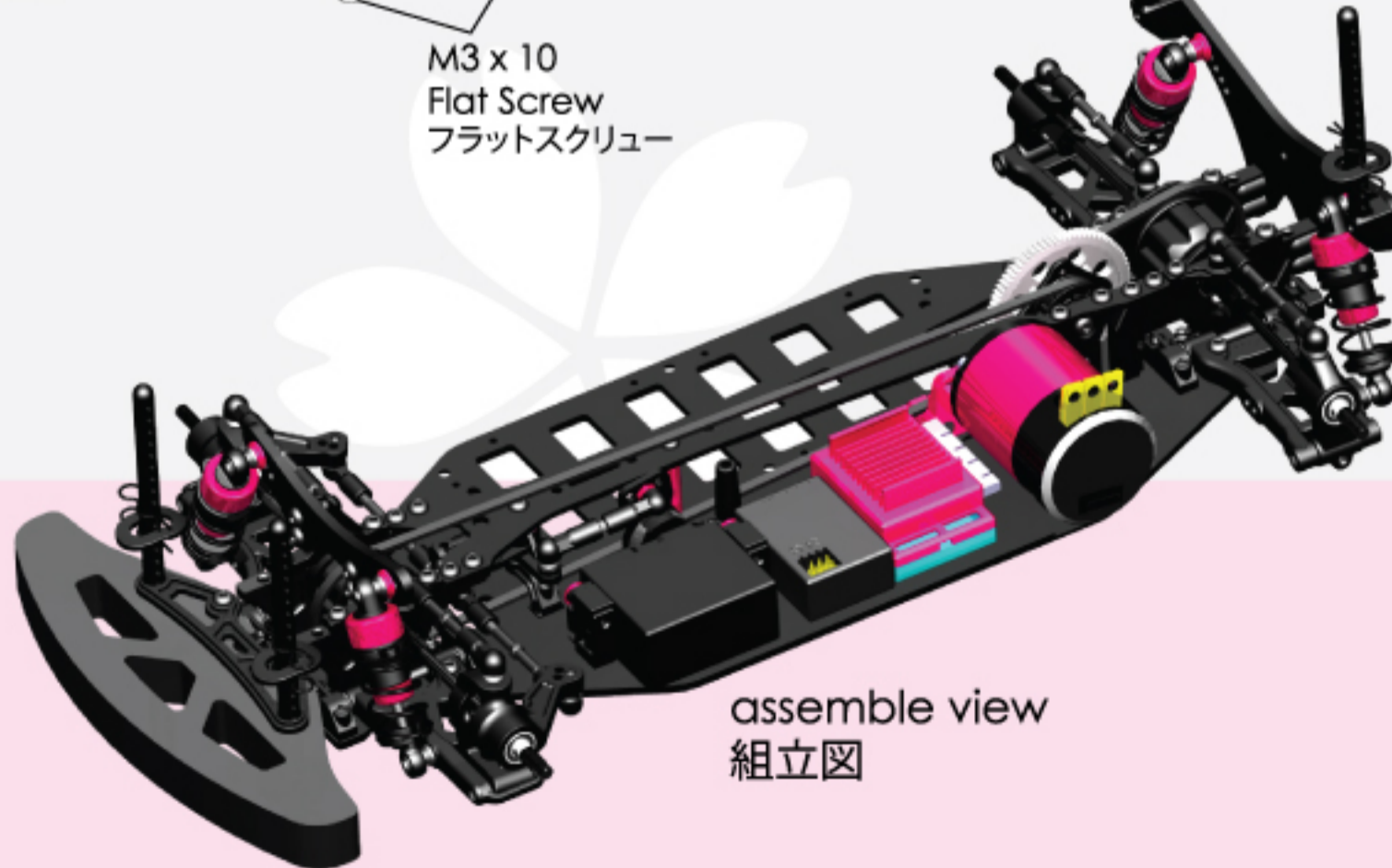
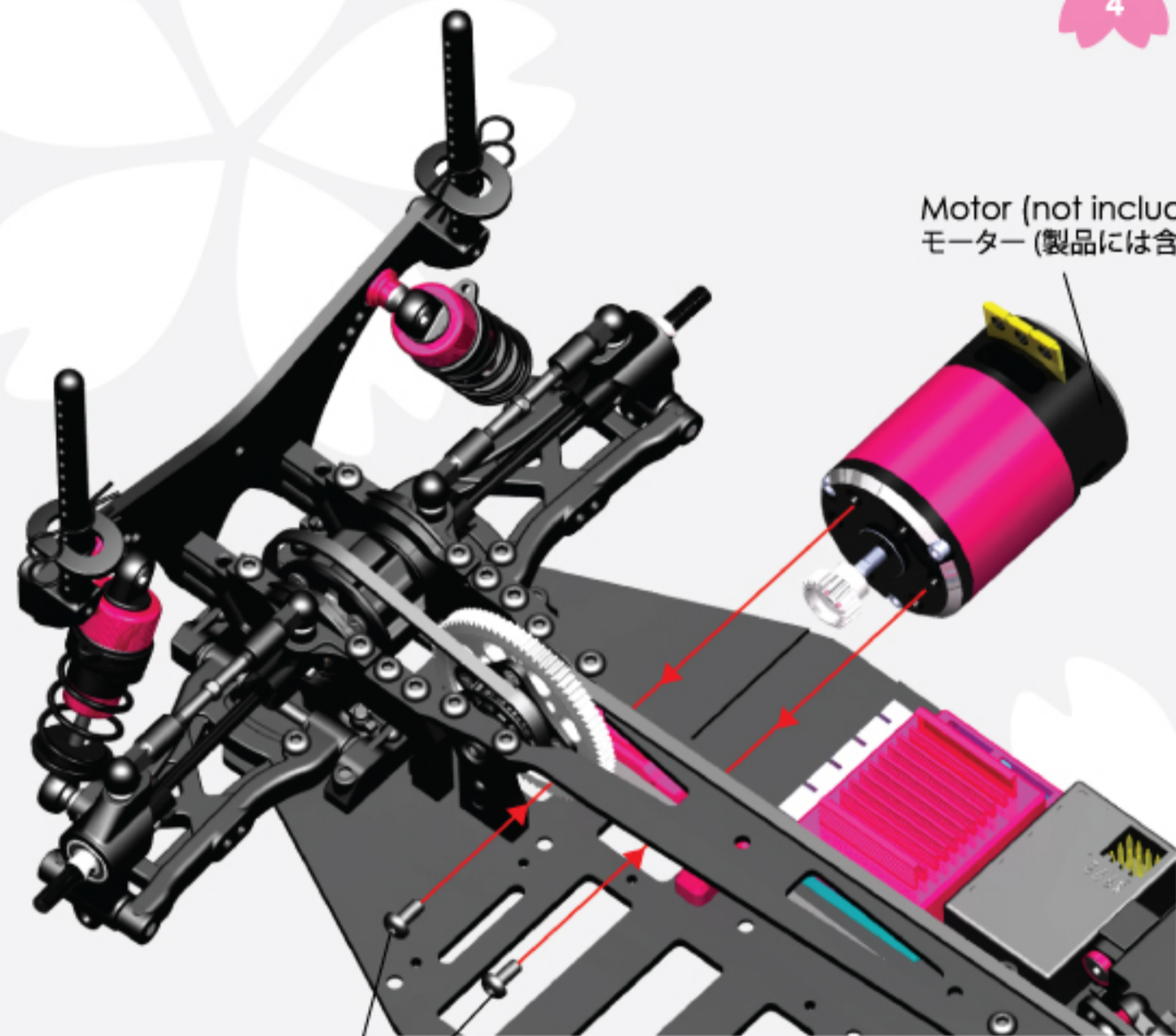
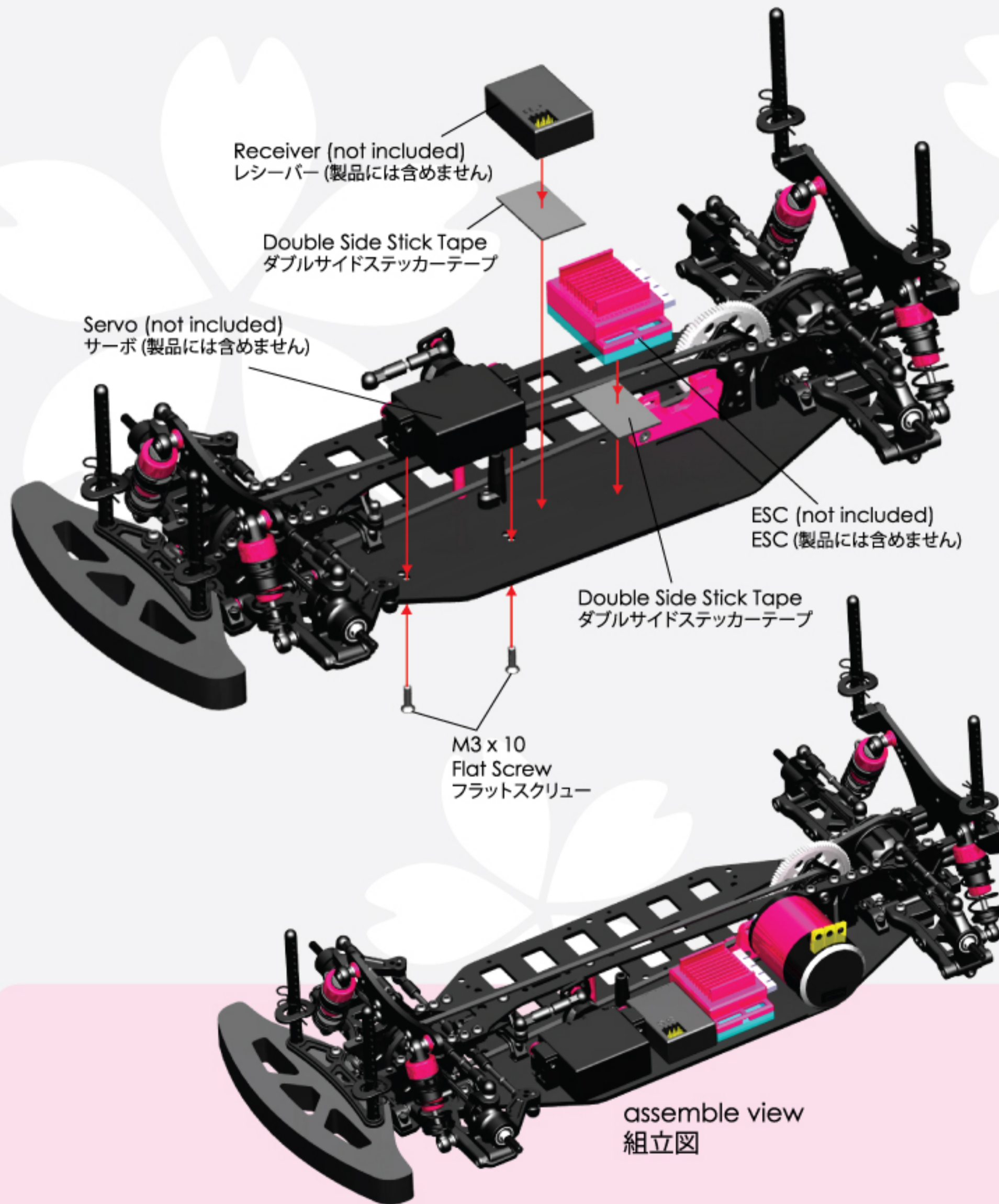
BAG 10



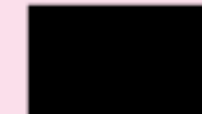
-  M3 x 8 Flat Screw (1)
M3 x 8 フラットスクリュー (1)
-  M3 x 10 Flat Screw (3)
M3 x 10 フラットスクリュー (3)
-  Antenna Post (1)
アンテナポスト (1)
-  M3 x 10 Button Screw (2)
M3 x 10 ボタンスクリュー (2)
-  Body Post Cushion (2)
ボディーポストクッション (2)
-  Body Clip (4)
ボディークリップ (4)
-  Rear Body Post (2)
リア・ボディーポスト (2)

18. RC Unit Installation / RCユニットの取り付け



18. RC Unit Installation / RCユニットの取り付け



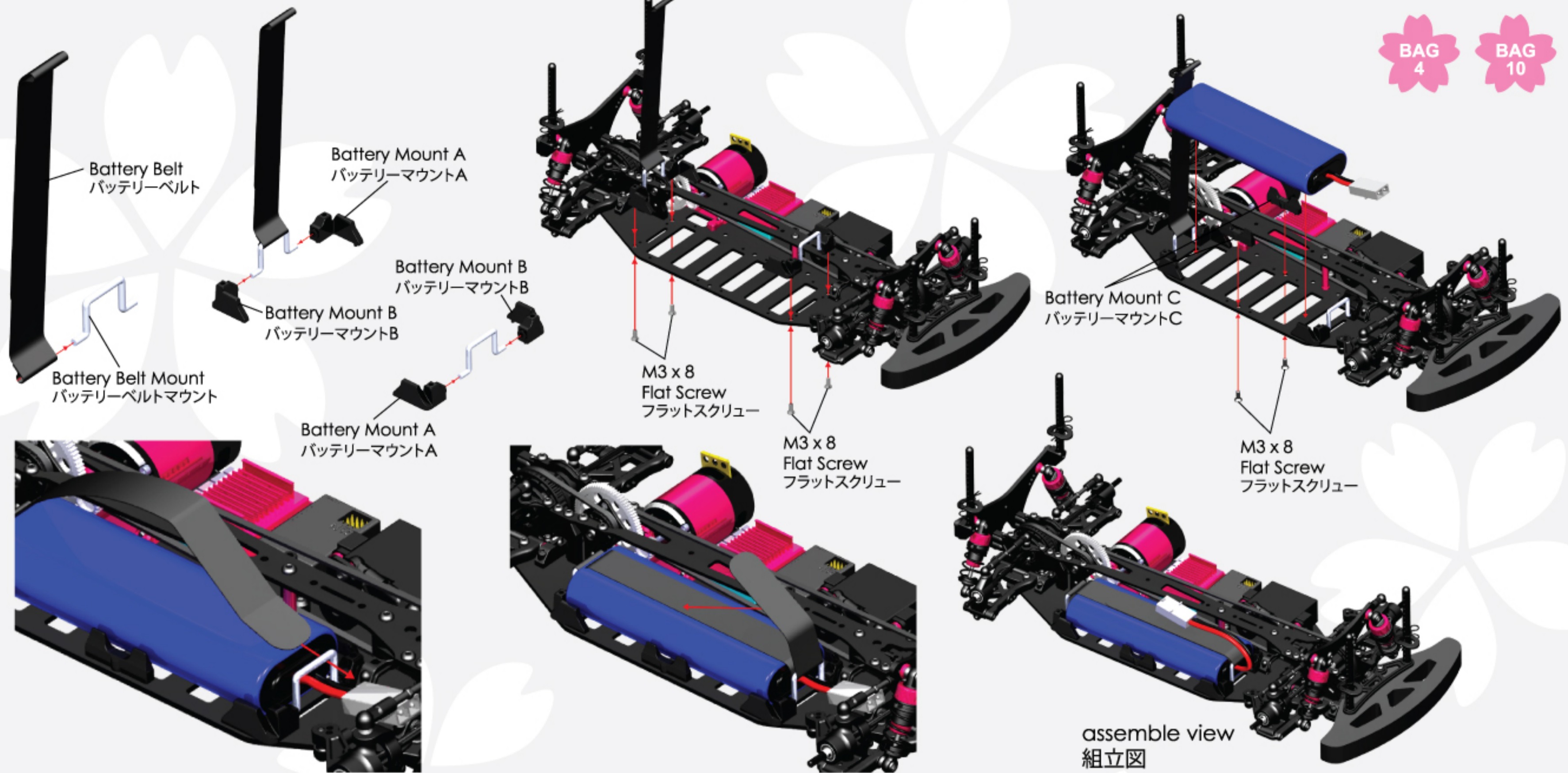
-  M3 x 6 Button Screw (2)
M3 x 6 ボタンスクリュー (2)
-  M3 x 10 Flat Screw (2)
M3 x 10 フラットスクリュー (2)
-  Double Side Stick Tape
ダブルサイドステッカーテープ







19. Battery Belt Assemble / バッテリーベルトの取り付け



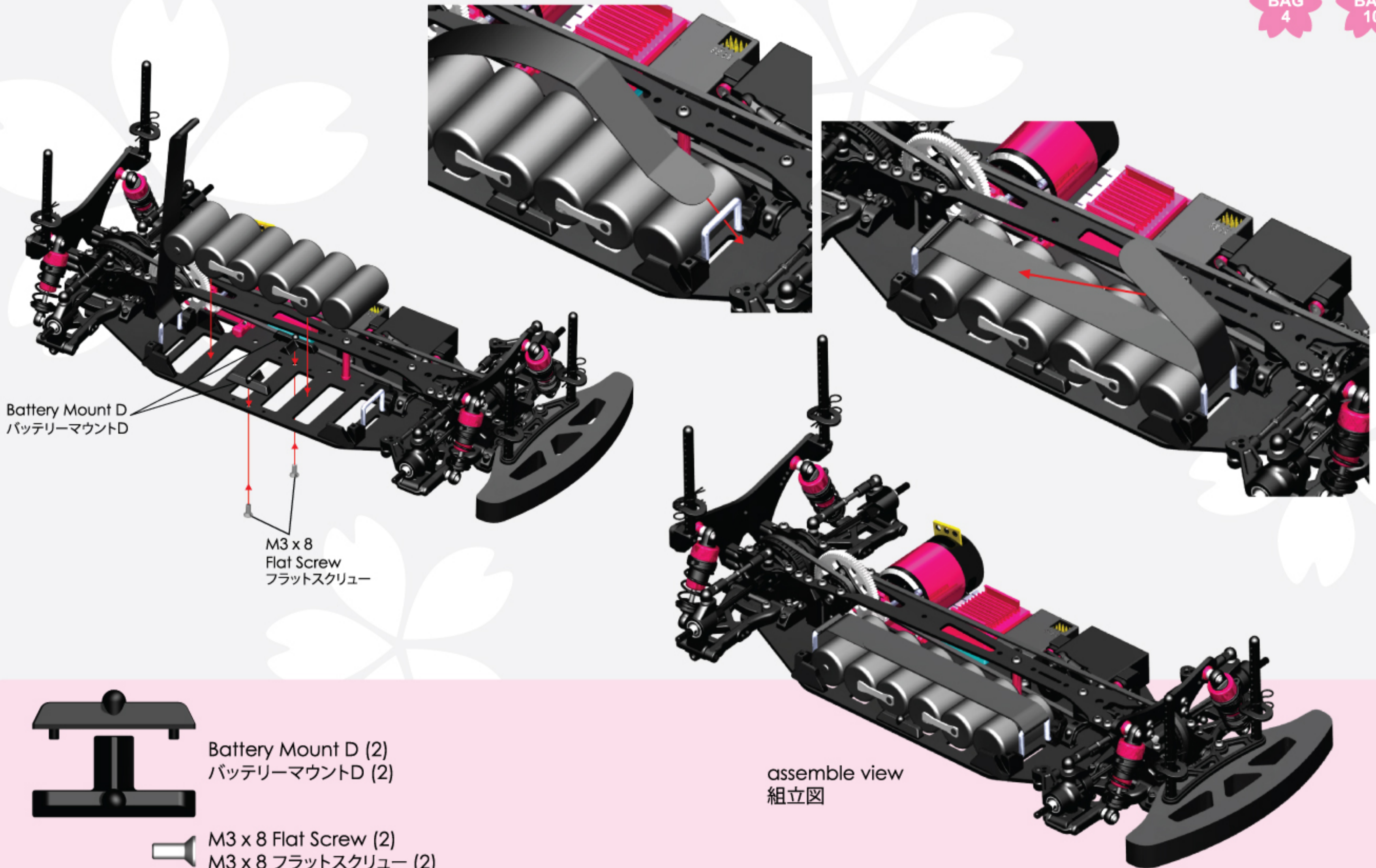
BAG
4

BAG
10



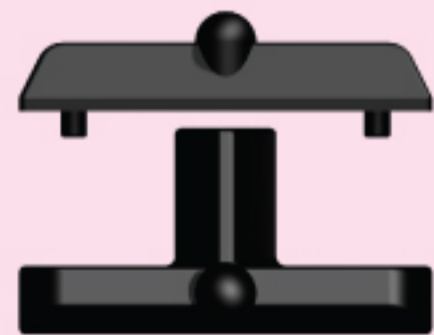
				
Battery Belt (1) バッテリーベルト (1)	Battery Belt Mount (2) バッテリーベルトマウント (2)	Battery Mount A (2) バッテリーマウントA (2)	Battery Mount B (2) バッテリーマウントB (2)	Battery Mount C (2) バッテリーマウントC (2)
 M3 x 8 Flat Screw (6) M3 x 8 フラットスクリュー (6)				

19. Battery Belt Assemble / バッテリーベルトの取り付け



Battery Mount D
バッテリーマウントD

M3 x 8
Flat Screw
フラットスクリュー



Battery Mount D (2)
バッテリーマウントD (2)



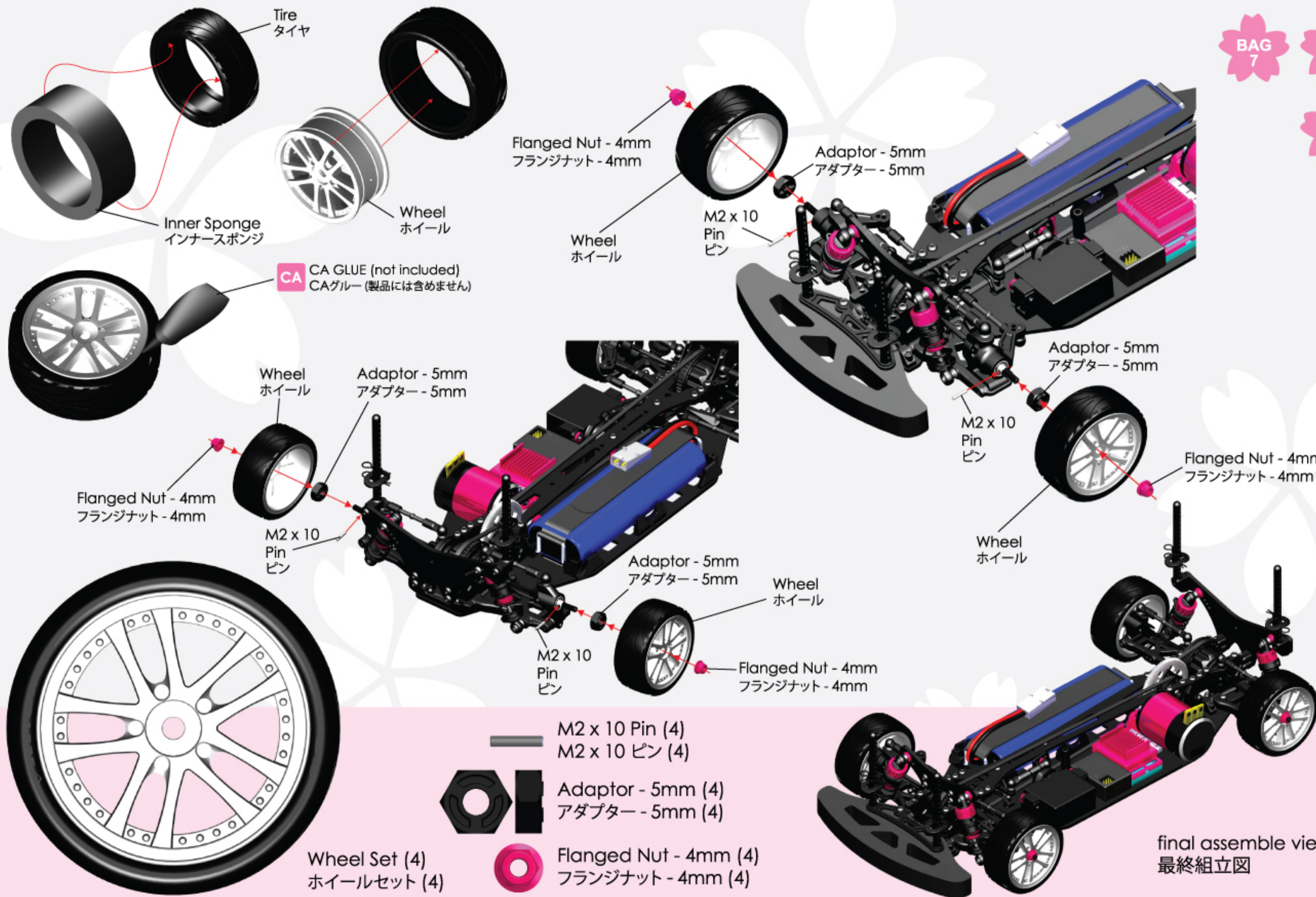
M3 x 8 Flat Screw (2)
M3 x 8 フラットスクリュー (2)

assemble view
組立図

20. Wheel Assemble / ホイールの取り付け



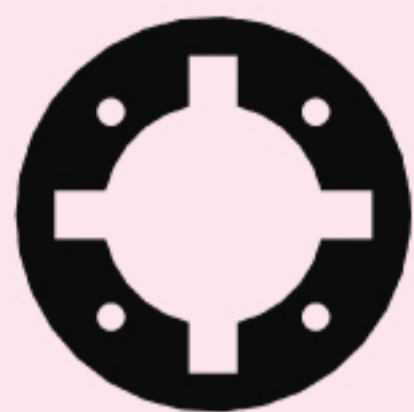
BAG 7
BAG 10
BAG 11



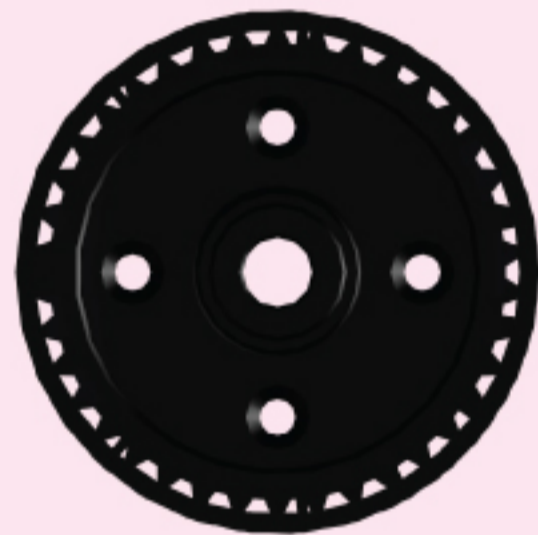
21. Parts Include / 製品に含めるパーツ



BAG
1



Rubber Pad (2)
ラバーパッド (2)



38T Pulley (2)
38T プーリー (2)



Differential Outer Joint (4)
デフアウタージョイント (4)



Gear Differential Housing (2)
ギアデフハウジング (2)



18T Bevel Gear 0.8 pitch (4)
18Tベベルギア0.8ピッチ (4)



10T Bevel Gear 0.8 pitch (8)
10Tベベルギア0.8ピッチ (8)



M2 x 10 Pin (4)
M2 x 10 ピン (4)



M3.5 x 23.3 Pin (4)
M3.5 x 23.3 ピン (4)



M4 x 1.5 O-Ring (4)
M4 x 1.5 Oリング (4)



M5 x 15.4 x 0.3 Spacer (12)
M5 x 15.4 x 0.3 スペーサー (12)



M10 x 12 x 0.3 Spacer (4)
M10 x 12 x 0.3 スペーサー (4)



M3.5 x 9.5 x 0.2 Spacer (8)
M3.5 x 9.5 x 0.2 スペーサー (8)

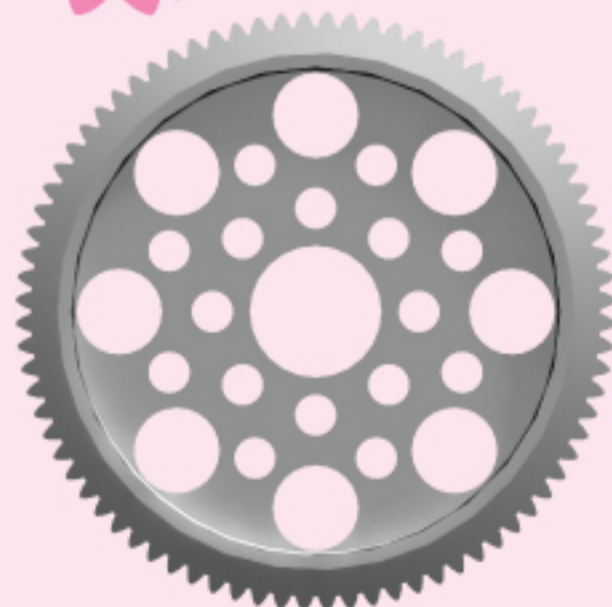


M10 x 15 x 4mm Bearing (4)
M10 x 15 x 4mm ベアリング (4)



M2.6 x 10 Flat Screw (8)
M2.6 x 10 フラットスクリュー (8)

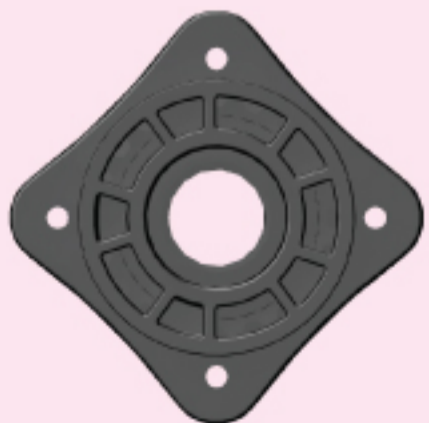
BAG
2



48 Pitch Spur Gear 80T (1)
48ピッチスパーギア80T (1)



Gear Adaptor - Right (1)
ギアアダプター - 右側 (1)



Gear Adaptor - Left (1)
ギアアダプター - 左側 (1)



Steering Post (1)
ステアリングポスト (1)



M5 x 19mm Post (1)
M5 x 19mm ポスト (1)



M5 x 7 x 0.2 Spacer (2)
M5 x 7 x 0.2 スペーサー (2)



M3 x 5 x 2.0 Spacer (1)
M3 x 5 x 2.0 スペーサー (1)



M5 x 8 x 2.5mm Bearing (4)
M5 x 8 x 2.5mm ベアリング (4)



4.8mm Ball Stud (3)
4.8mm ボールスタッド (3)



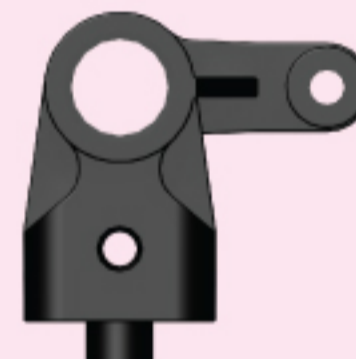
M3 x 8 Button Screw (1)
M3 x 8 ボタンスクリュー (1)



M3 x 8 Flat Screw (1)
M3 x 8 フラットスクリュー (1)



M2 x 6 Flat Screw (4)
M2 x 6 フラットスクリュー (4)



Lower Steering Saver - 1 (1)
ロウアー・ステアリングセイバー - 1 (1)



Lower Steering Saver - 2 (1)
ロウアー・ステアリングセイバー - 2 (1)



Steering Base (1)
ステアリングベース (1)



Servo Post (2)
サーボポスト (2)

21. Parts Include / 製品に含めるパーツ



BAG 3

Front Suspension Mount FR+0 (0 Degree) (1)
フロント・サスマウント FR+0 (0度) (1)

M3 x 6 x 1.0 Spacer (8)
M3 x 6 x 1.0 スペーサー (8)

Rear Suspension Mount RF+0 (0 Degree) (1)
リア・サスマウントRF+0 (0度) (1)

Suspension Mount FF+0 (0 Degree) (1)
サスマウントFF+0 (0度) (1)

Motor Mount (1)
モーターマウント (1)

Suspension Mount RR+2 (2 Degree) (1)
サスマウントRR+2 (2度) (1)

Suspension Mount RR+3 (3 Degree) (1)
サスマウントRR+3 (3度) (1)

Center Pulley Mount (2)
センタープーリー・マウント (2)

Motor Mount Root (1)
モーターマウント・ルート (1)

BAG 4

Foam Bumper (1)
フォームバンパー (1)

Front Shock Tower (1)
フロント・ショックタワー (1)

Double Side Stick Tape
ダブルサイドステッカーテープ

Front Belt - 522T (1)
フロント・ベルト - 522T (1)

Rear Belt - 171T (1)
リア・ベルト - 171T (1)

Battery Belt Mount (2)
バッテリーベルトマウント (2)

Upper Deck (1)
アッパーデッキ (1)

Battery Mount Set (2)
バッテリーマウントセット (2)

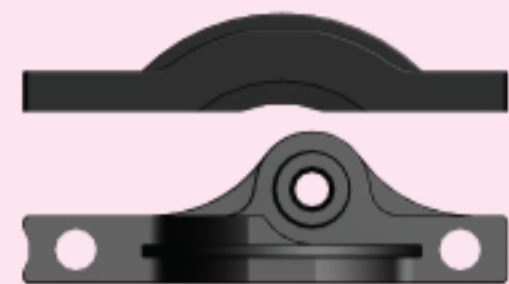
Main Chassis (1)
メインシャーシ (1)

Rear Shock Tower (1)
リア・ショックタワー (1)

Antenna and Antenna Rod Head
アンテナ & アンテナロッドヘッド

Battery Belt (1)
バッテリーベルト (1)

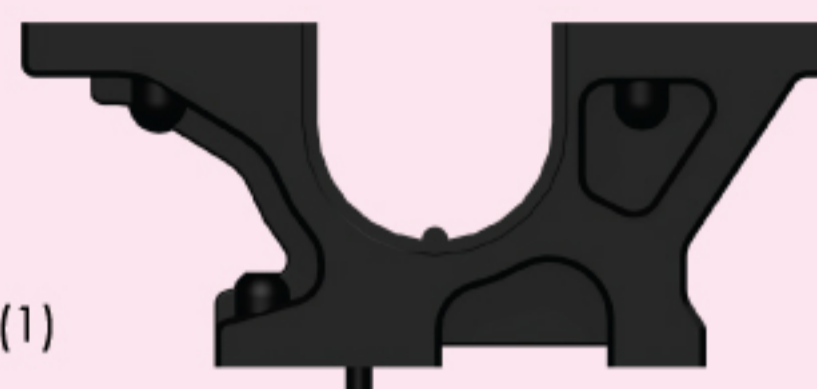
21. Parts Include / 製品に含めるパーツ



Rear Bulkhead Cover - Left (1)
リア・バルクヘッドカバー - 左側 (1)



Rear Bulkhead Cover - Right (1)
リア・バルクヘッドカバー - 右側 (1)



Front Bulkhead - Left (1)
フロント・バルクヘッド - 左側 (1)



Front Bulkhead - Right (1)
フロント・バルクヘッド - 右側 (1)



Rear Upright (2)
リア・アップライト (2)



C-Hub Right (1)
Cハブ右側 (1)



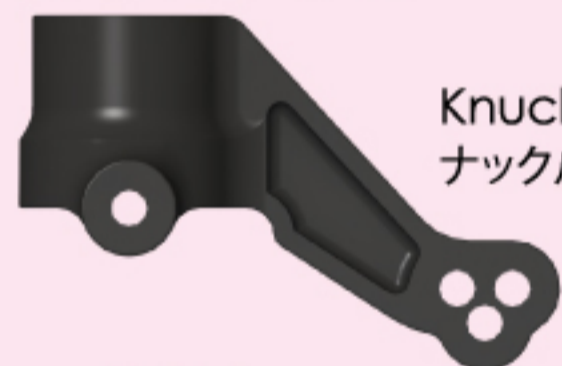
C-Hub Left (1)
Cハブ左側 (1)



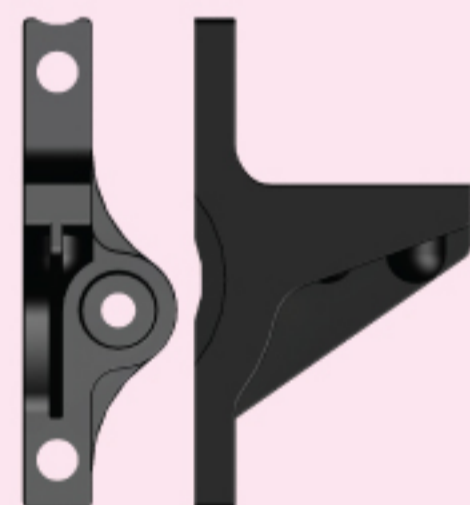
Rear Bulkhead - Left (1)
リア・バルクヘッド - 左側 (1)



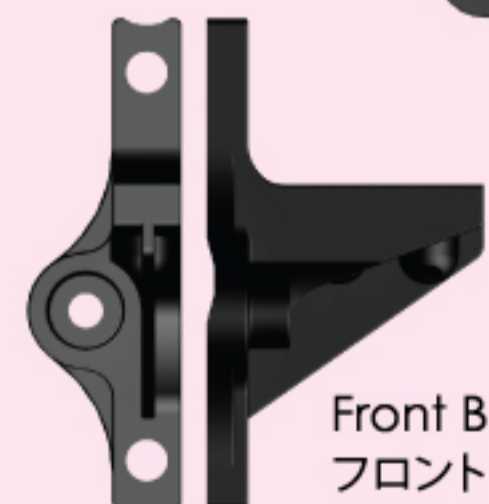
Rear Bulkhead - Right (1)
リア・バルクヘッド - 右側 (1)



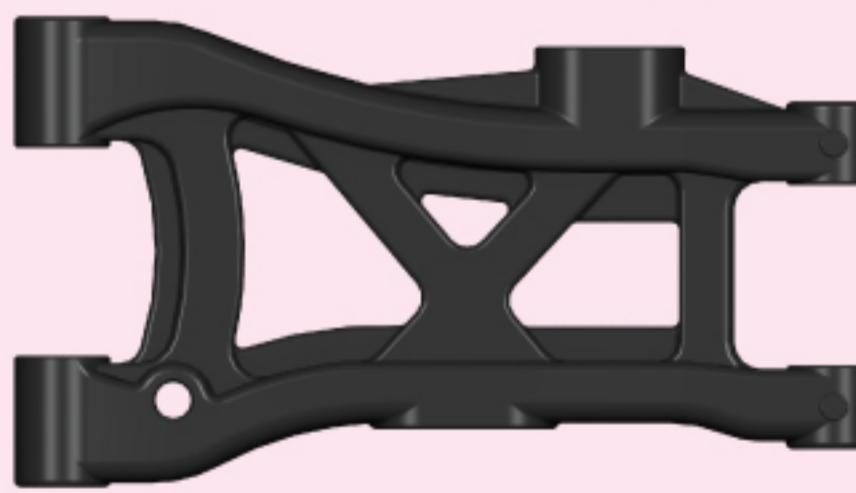
Knuckle Arm (2)
ナックルアーム (2)



Front Bulkhead Cover - Right (1)
フロント・バルクヘッドカバー - 右側 (1)



Front Bulkhead Cover - Left (1)
フロント・バルクヘッドカバー - 左側 (1)



Rear Suspension Arm (2)
リア・サスアーム (2)



Front Suspension Arm (2)
フロント・サスアーム (2)



M3 x 22.9 Pin (2)
M3 x 22.9 ピン (2)



M3 x 25 Pin (2)
M3 x 25 ピン (2)



M3 x 46 Pin (4)
M3 x 46 ピン (4)



Bearing Holder (4)
ベアリングホルダー (4)



Upper Bumper (1)
アッパーバンパー (1)

21. Parts Include / 製品に含むパーツ



BAG 6

- M3 x 35 Turnbuckle (4)
M3 x 35 ターンバックル (4)
- M3 x 40 Turnbuckle (2)
M3 x 40 ターンバックル (2)
- Universal Shaft Outer Joint (2)
ユニバーサルシャフトアウタージョイント (2)
- Swing Shaft (2)
スイングシャフト (2)
- M5 x 10 x 4 Bearing (8)
M5 x 10 x 4 ベアリング (8)
- 4.8mm Ball Cap (20)
4.8mm ボールキャップ (20)
- 46mm Universal Shaft (2)
46mm ユニバーサルシャフト (2)

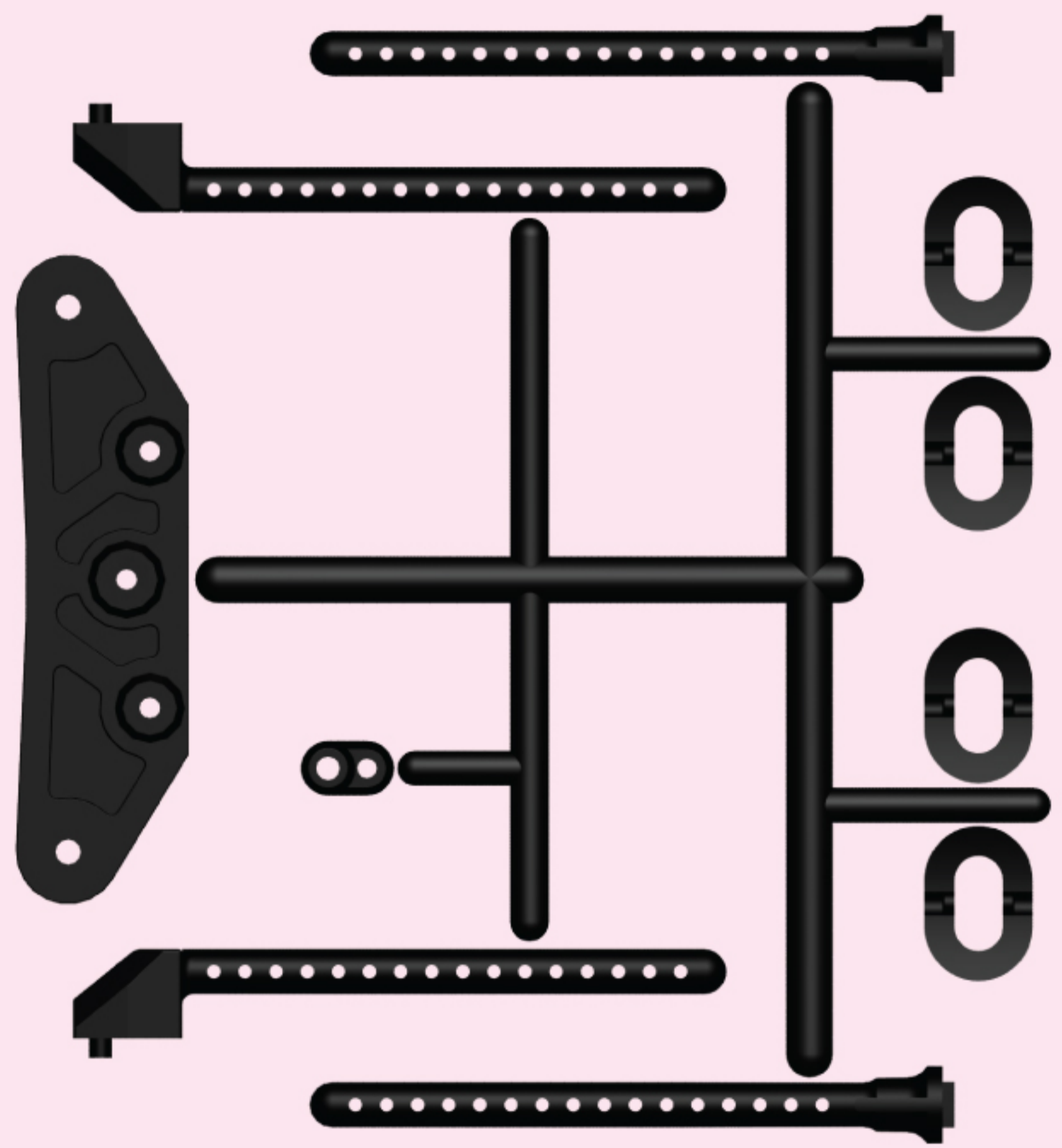
BAG 7

- Shock Top Plastic Cap (4)
ショックトッププラスチックキャップ (4)
- 5.8mm x 10.2 Ball Cap (4)
5.8mm x 10.2 ボールキャップ (4)
- Shock Silicon Cap (4)
ショックシリコンキャップ (4)
- E-Ring 6 x 2.5 x 0.4mm (10)
Eリング 6 x 2.5 x 0.4mm (10)
- M2.8 x 1.8 O-Ring (4)
M2.8 x 1.8 Oリング (4)
- O-Ring Cover (4)
Oリングカバー (4)
- O-Ring Spacer (4)
Oリングスペーサー (4)
- Shock Piston (3 Holes) (4)
ショックピストン (3ホール) (4)
- Upper Cover (4)
アッパーカバー (4)
- Bottom Cap (4)
ボトムキャップ (4)
- M3 x 25.5 Shock Shaft (4)
M3 x 25.5 ショックシャフト (4)
- M1.3 x 13 x 21 T5.5 Spring (4)
M1.3 x 13 x 21 T5.5 スプリング (4)
- Shock Spring Base Cover (4)
ショックスプリングベースカバー (4)
- Adaptor - 5mm (4)
アダプター - 5mm (4)
- Spring Holder (4)
スプリングホルダー (4)
- Oil Shock Body (4)
オイルショックボディー (4)
- Spring Spacer 1mm (4)
スプリングスペーサー 1mm (4)
- Spring Spacer 2mm (4)
スプリングスペーサー 2mm (4)
- Spring Spacer 3mm (4)
スプリングスペーサー 3mm (4)

21. Parts Include / 製品に含めるパーツ

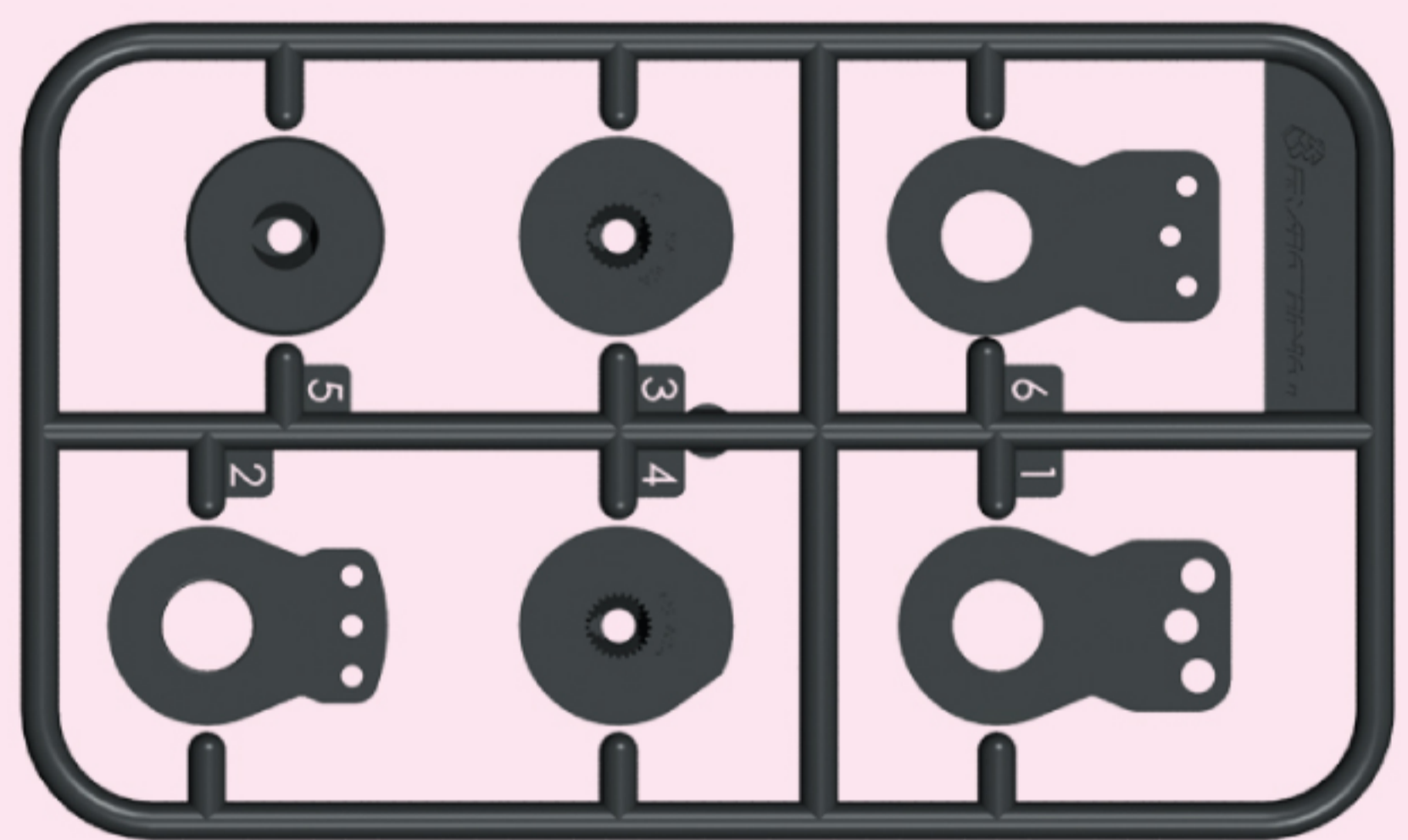


BAG
8



Bumper & Body Post Set (1)
バンパー & ボディーポストセット (1)

BAG
9



Servo Saver
サーボセイバー



Servo Saver Spring - Gold (2)
サーボセイバースプリング - ゴールド (2)


































Servo Saver Spring - Silver
サーボセイバースプリング - シルバー

















21. Parts Include / 製品に含めるパーツ



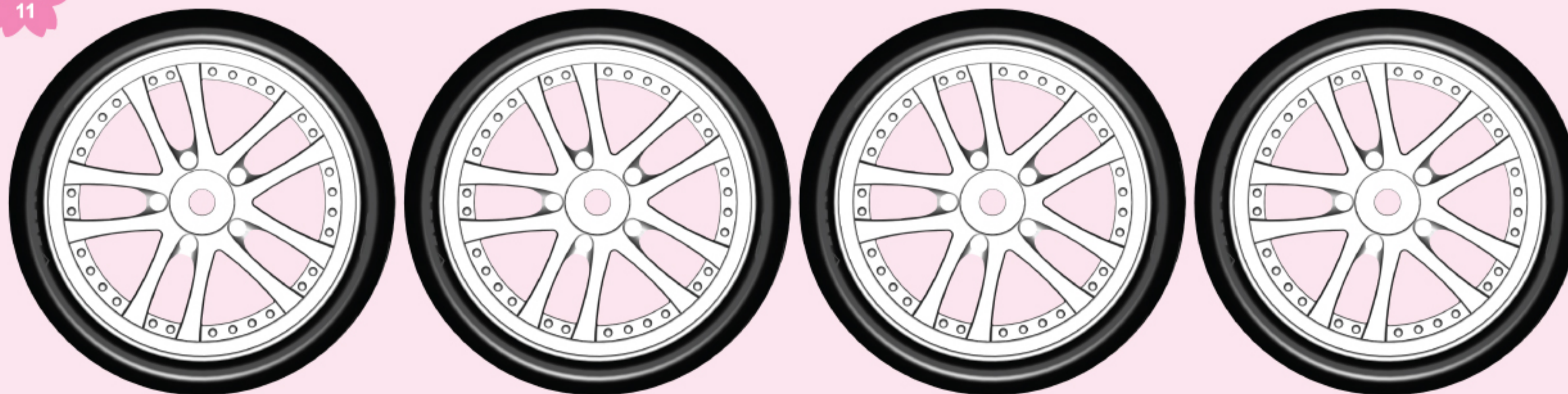
BAG
10

-  M3 x 12 Button Screw (2)
-  M3 x 12 ボタンスクリュー (2)
-  M3 x 10 Button Screw (15)
-  M3 x 10 ボタンスクリュー (15)
-  M3 x 8 Button Screw (23)
-  M3 x 8 ボタンスクリュー (23)
-  M3 x 6 Button Screw (18)
-  M3 x 6 ボタンスクリュー (18)
-  M3 x 10 Flat Screw (27)
-  M3 x 10 フラットスクリュー (27)
-  M3 x 8 Flat Screw (18)
-  M3 x 8 フラットスクリュー (18)
-  M3 x 6 Flat Screw (5)
-  M3 x 6 フラットスクリュー (5)
-  M2 x 10 Pin (4)
-  M2 x 10 ピン (4)
-  M3 x 6 Set Screw (4)
-  M3 x 6 セットスクリュー (4)

-  M3 x 12 Set Screw (5)
-  M3 x 12 セットスクリュー (5)
-  M5.7 x 5.5 Flanged Tube (2)
-  M5.7 x 5.5 フランジチューブ (2)
-  M5.7 x 4.2 Flanged Tube (2)
-  M5.7 x 4.2 フランジチューブ (2)
-  5.8mm Ball Stud (8)
-  5.8mm ボールスタッド (8)
-  4.8mm Ball Stud (M3 x 9mm) (2)
-  4.8mm ボールスタッド (M3 x 9mm) (2)
-  4.8mm Ball Stud (8)
-  4.8mm ボールスタッド (8)
-  3mm Nut (1)
-  3mm ナット (1)
-  M11 x 2 Spacer (1)
-  M11 x 2 スペーサー (1)

-  4.8mm Ball Stud (1)
-  4.8mm ボールスタッド (1)
-  M3 x 6 x 3.0 Spacer (1)
-  M3 x 6 x 3.0 スペーサー (1)
-  M3 x 6 x 2.0 Spacer (2)
-  M3 x 6 x 2.0 スペーサー (2)
-  M8 x 2 Shock Tower Shim (4)
-  M8 x 2 ショックタワーシム (4)
-  Flanged Nut - 4mm (4)
-  フランジナット - 4mm (4)
-  M3 Countersink Washer (2)
-  M3 カウンターシンクワッシャー (2)
-  M6 X 25 Upper Deck Post (1)
-  M6 x 25 アッパーデッキポスト (1)
-  Body Clip (10)
-  ボディークリップ (10)

BAG
11



Wheel Set (4)
ホイールセット (4)

22. Optional Parts & Spare Parts / オプションパーツ & スペアパーツ

3RAC-BE4815

4.8mm Ball End (15mm) Set (10pcs)
4.8mmボールエンド(15mm)セット(10pcs)



3RAC-BS4806/PK

4.8mm Ball Stud L=6 (10 pcs)
4.8mmボールスタッド長6mm (10pcs)



3RAC-BS4810/PK

4.8mm Ball Stud L=10 (10 pcs)
4.8mmボールスタッド長10mm (10pcs)



3RAC-BS48H5/PK

4.8mm Hex Ball Stud L=5 (10 pcs)
4.8mm Hexボールスタッド長5mm (10pcs)

3RAC-DP01/PK

Shock Spring Base Cover 13mm
13mm ALショックスプリングベースカバー

3RAC-DP02/PK

Shock Spring Base Cover 13mm(offset-1)
13mm ALショックスプリングベースカバー(オフセット-1)

3RAC-HFS30F/PK

3.0mm Aluminium Single Servo Arm For Futaba
Futaba用3.0mm ALシングルサーボアーム

3RAC-HKS30F/PK

3.0mm Aluminium Single Servo Arm For Ko Propo/Sanwa
Ko Propo/Sanwa用3.0mm ALシングルサーボアーム

3RAC-NS40/PK

4mm Aluminum Locknut Serrated (8pcs)
4mm ALロックナット(のこぎり歯状) (8pcs)

3RAC-PN2010

2 x 10 Steel Pin
2 x 10スチールピン



3RAC-SG4880

48 Pitch Spur Gear 80T
48ピッチスパーギア80T

3RAC-SW03

Stainless Steel 3mm Shim Spacer 0.1/0.2/0.3 Thickness (10pcs each)
ステンレススチール3mmシムスペーサー 0.1/0.2/0.3厚(各10pcs入)

3RAC-SW05

Stainless Steel 5mm Shim Spacer 0.1/0.2/0.3 Thickness (10pcs each)
ステンレススチール5mmシムスペーサー 0.1/0.2/0.3厚(各10pcs入)

3RAC-SW10

Stainless Steel 10mm Shim Spacer 0.1/0.2/0.3 Thickness (10pcs each)
ステンレススチール10mmシムスペーサー 0.1/0.2/0.3厚(各10pcs入)

3RAC-TR335

64 Titanium 3mm Turnbuckle - 35mm (2pcs)
64チタン3mmターンバックル - 35mm(2pcs)

3RAC-TR340

64 Titanium 3mm Turnbuckle - 40mm (2pcs)
64チタン3mmターンバックル - 40mm(2pcs)



3RAC-WF305/PK

Aluminium M3 Flat Washer 0.5mm (10pcs)
AL M3フラット0.5mmワッシャー(10pcs)

3RAC-WF310/5/PK

Aluminium M3 Flat Washer M3 x 5 x 1mm (10pcs)
AL M3フラットワッシャー-M3 x 5 x 1mm(10pcs)



3RAC-WF310/PK

Aluminium M3 Flat Washer 1.0mm (10pcs)
AL M3フラット1.0mmワッシャー(10pcs)

3RAC-WF315/PK

Aluminium M3 Flat Washer 1.5mm (10pcs)
AL M3フラット1.5mmワッシャー(10pcs)

3RAC-WF320/5/PK

Aluminium M3 Flat Washer M3 x 5 x 2mm(10pcs)
AL M3フラットワッシャー-M3 x 5 x 2mm(10pcs)



3RAC-WF320/PK

Aluminium M3 Flat Washer 2.0mm (10pcs)
AL M3フラット2.0mmワッシャー(10pcs)

3RAC-WF325/PK

Aluminium M3 Flat Washer 2.5mm (10pcs)
AL M3フラット2.5mmワッシャー(10pcs)

3RAC-WF330/PK

Aluminium M3 Flat Washer 3.0mm (10pcs)
AL M3フラット3.0mmワッシャー(10pcs)



3RAC-WF335/PK

Aluminium M3 Flat Washer 3.5mm (10pcs)
AL M3フラット3.5mmワッシャー(10pcs)

3RAC-WF340/PK

Aluminium M3 Flat Washer 4.0mm (10pcs)
AL M3フラット4.0mmワッシャー(10pcs)



3RAC-WFS820/PK

Shock Tower Shim (6pcs)
ショックタワーシム(6pcs)

3RAC-WX124/PK

Wheel Adaptor (4mm) - Thick
ホイールアダプター(4mm厚)

3RAC-WX125/PK

Wheel Adaptor (5mm) - Thick
ホイールアダプター(5mm厚)

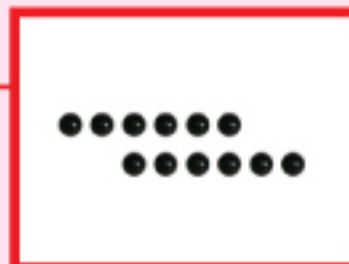


3RB-B30

M3 Steel Ball (12pcs)
M3スチールボール(12pcs)

3RB-CM3

M3 Ceramic Diff Ball (12pcs)
M3セラミックデフボール(12pcs)



415-02

Pivot Ball - Heavy Duty (8pcs)
ピボットボール - ヘビーデューティ(Heavy Duty)(8pcs)

416-10A

24mm D Shape Differential Spacer
24mm Dシェイプデフスペーサー



416-10E

POM Differential Bearing Housing
POMデフベアリングハウジング

416-10F

M2 x 6 Thrust Bearing (2pcs)
M2 x 6スラストベアリング(2pcs)



416-17

Foam Bumper
フォームバンパー

SAK-01

Differential Screw Set
デフスクリューセット

SAK-02

Differential Pulley - 38T
38Tデフプーリー



SAK-02R

Roller Differential Pulley - 38T
38Tローラーデフプーリー

SAK-02RP

Roller Pin
ローラーピン



SAK-03

Differential Housing
デフハウジング

SAK-04

Dust Cover Tape (4pcs)
ダストカバーテープ(4pcs)

SAK-06

Spur Gear Shaft Set
スパーギアシャフトセット



SAK-07

Center Pulley Set 20T
センタープーリーセット(20T)

SAK-07A

Center Pulley Set 19T
センタープーリーセット(19T)

SAK-07B

Center Pulley Set 21T
センタープーリーセット(21T)



SAK-07C

Center Pulley Set 22T
センタープーリーセット(22T)

SAK-08/PK

Front Solid Axle
フロントソリッドアクスル



SAK-09

Solid Axle Outer Joint (2pcs)
ソリッドアクスルアウタージョイント (2pcs)

SAK-09A

7075 Solid Axle Outer Joint (2pcs)
7075ソリッドアウタージョイント (2pcs)



SAK-10

Steering System
ステアリングシステム

22. Optional Parts & Spare Parts / オプションパーツ & スペアパーツ



SAK-11
Front Belt 522T
フロントベルト522



SAK-12
Rear Belt 171T
リアベルト171

SAK-13/WO
Graphite Main Chassis 2.25mm (Std)
2.25mmグラファイト・メインシャーシ(標準)



SAK-13A/WO
Graphite Main Chassis 2.5mm (Hard)
2.5mmグラファイト・メインシャーシ(硬さ強化)

SAK-13B/WO
Graphite Main Chassis 2.25mm (Narrow)
2.25mmグラファイト・メインシャーシ(ナロー)

SAK-14
Chassis Downstops Protection Plate
シャーシDownstops保護プレート



SAK-15/PK
Suspension Mount FF-0
サスマウント(FF0度)

SAK-16/PK
Suspension Mount FF-05
サスマウント(FF-0.5度)

SAK-17/PK
Suspension Mount FR-0
サスマウント(FR0度)

SAK-18/PK
Suspension Mount RF-0
サスマウント(RF0度)

SAK-19/PK
Suspension Mount RF-05
サスマウント(RF-5度)

SAK-20/PK
Suspension Mount RR-0
サスマウント(RR0度)

SAK-21/PK
Suspension Mount RR+10 (RR1 Degree)
サスマウント(RR1度)

SAK-22/PK
Suspension Mount RR+20 (RR2 Degree)
サスマウント(RR2度)

SAK-23/PK
Suspension Mount RR+30 (RR3 Degree)
サスマウント(RR3度)

SAK-24/PK
Suspension Mount RR+40 (RR4 Degree)
サスマウント(RR4度)

SAK-25H
Front Suspension Arm (Hard)
フロント・サスアーム(ハード)



SAK-25M
Front Suspension Arm
フロント・サスアーム

SAK-26H
Rear Suspension Arm (Hard)
リア・サスアーム(ハード)

SAK-26M
Rear Suspension Arm
リア・サスアーム

SAK-27
Suspension Inner Pin Set
サスイナーピンセット

SAK-28
Suspension Outer Pin Set
サスアウターピンセット

SAK-29
Rolling Center Shim Set
ローリングセンターシムセット

SAK-31/PK
Front Bulkhead
フロント・バルクヘッド

SAK-32/PK
Rear Bulkhead
リア・バルクヘッド

SAK-33
Bearing Housing (4pcs)
ベアリングハウジング(4pcs)

SAK-34/PK
Front Bulkhead Cover
フロント・バルクヘッドカバー

SAK-35/4/WO
Front Graphite Shock Tower Plus 4mm Height
フロント・グラファイトショックタワープラス(高度4mm)

SAK-35/WO
Front Graphite Shock Tower
フロント・グラファイトショックタワー

SAK-36/4/WO
Rear Graphite Shock Tower Plus 4mm
リア・グラファイトショックタワープラス(高度4mm)

SAK-36/WO
Rear Graphite Shock Tower
リア・グラファイトショックタワー

SAK-38/WO
Upper Deck (Soft)
アッパーデッキ(ソフト)

SAK-39/WO
Upper Deck (Hard)
アッパーデッキ(ハード)

SAK-40
Universal Shaft 46mm (2pcs)
46mmユニバーサルシャフト(2pcs)



SAK-40A
46mm Swing Shaft
46mmスイングシャフト

SAK-40B
Universal Shaft Roller
ユニバーサルシャフトローラー

SAK-40C
Universal Shaft Outer Joint
デフスクルーセット

SAK-40HD
Universal Shaft 46mm (Steel) (2pcs)
スチール製46mmユニバーサルシャフト(2pcs)

SAK-41
Upright
アップライト

SAK-42
King Pin Post
キングピンポスト

SAK-43
Front C Hub 4 degree
フロント・Cハブ(4度)

SAK-44
Knuckle Arms
ナックルアーム

SAK-45
Stabilizer Mount Set
スタビライザーマウントセット

SAK-46
Front Stabilizer Set
フロント・スタビライザーセット

SAK-47
Rear Stabilizer Set
リア・スタビライザーセット

SAK-48/PK
Aluminium Oil Damper Set
ALオイルダンパーセット

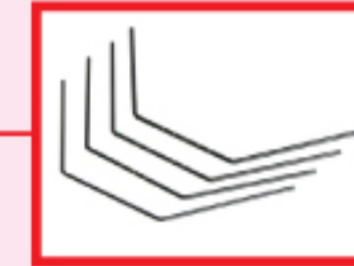
SAK-48A
Damper Plastic Replacement For #SAK-48/PK
#SAK-48/PK用ダンパープラスチック(交替品)

SAK-48B
Damper O RING Replacement For #SAK-48/PK
#SAK-48/PK用ダンパーOリング(交替品)

SAK-48C
Damper Shaft
#SAK-48/PK用ダンパーシャフト

SAK-49
Damper Spring Set
ダンパースプリングセット

SAK-49/21425
Damper Spring M1.5 x 21 (4.25)
ダンパースプリングM1.5 x 21 (4.25ターン)



22. Optional Parts & Spare Parts / オプションパーツ & スペアパーツ

SAK-49/21450

Damper Spring M1.5 x 21 (4.50)
ダンパースプリングM15 x 21 (4.50ターン)



SAK-49/21475

Damper Spring M1.5 x 21 (4.75)
ダンパースプリングM15 x 21 (4.75ターン)

SAK-49/21500

Damper Spring M1.5 x 21 (5.0)
ダンパースプリングM15 x 21 (5.0ターン)

SAK-49/21525

Damper Spring M1.5 x 21 (5.25)
ダンパースプリングM15 x 21 (5.25ターン)



SAK-49/21550

Damper Spring M1.5 x 21 (5.50)
ダンパースプリングM15 x 21 (5.50ターン)

SAK-49/21575

Damper Spring M1.5 x 21 (5.75)
ダンパースプリングM15 x 21 (5.75ターン)



SAK-49/21600

Damper Spring M1.5 x 21 (6.0)
ダンパースプリングM15 x 21 (6.0ターン)

SAK-49/21650

Damper Spring M1.5 x 21 (6.5)
ダンパースプリングM15 x 21 (6.5ターン)

SAK-50

Body Post & Bumper
ボディポスト&バンパー



SAK-51

Sakura Steering Fine Tuner
Sakuraステアリングファインチューナー



SAK-52/PK

Servo Mount
サーボマウント



SAK-54

Battery Holder With Balancer (32g)
バッテリーホルダーバランサー付き(32g)



SAK-55

Motor Weight Balancer (66g)
モーターウェイトバランサー(66g)



SAK-56

Chassis Balancer (2g)
シャーシバランサー(2g)



SAK-57/PK

Upper Deck Post
アッパーデッキポスト



SAK-58/BL

Belt Tension Post
ベルトテンションポスト

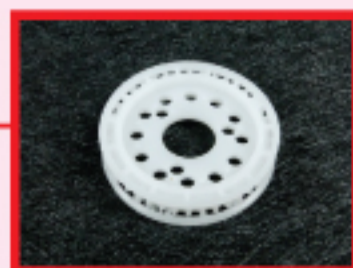


SAK-58/PK

Belt Tension Post
ベルトテンションポスト

SAK-59/PK

Front One Way
フロント・ワンウエー



SAK-59/A

One Way Pulley - 38T
38Tワンウエープーリー

SAK-60/PK

Narrow Suspension Mount RF-0
ナローサスペンションマウント(RF0度)



SAK-61/PK

Narrow Suspension Mount RF-0.5
ナローサスペンションマウント(RF-0.5度)



SAK-62/PK

Narrow Suspension Mount RR+20 (RR2 Degree)
ナローサスペンションマウント(RR2度)

SAK-63/PK

Narrow Suspension Mount RR+30 (RR3 Degree)
ナローサスペンションマウント(RR3度)



SAK-64/PK

Narrow Suspension Mount RR+40 (RR4 Degree)
ナローサスペンションマウント(RR4度)



SAK-65

Gear Differential 37 & 38T
37T & 38Tギアデフ



SAK-65A

Gear Differential Outer Joint For #SAK-65
#SAK-65用ギアデフアウタージョイント



SAK-65B

Gear Differential Spacer Set For #SAK-65
#SAK-65用ギアデフスペーサーセット



SAK-65C

3.5mm Universal Shaft Cushion For #SAK-65
#SAK-65用3.5mmユニバーサルシャフトクッション



SAK-65D

Gear Differential Pin Set For #SAK-65
#SAK-65用ギアデフピンセット



SAK-65E

Gear Differential O-Ring Set For #SAK-65
#SAK-65用ギアデフOリングセット



SAK-65F

Gear Differential Gear Set For #SAK-65
#SAK-65用ギアデフギアセット



SAK-65G

Gear Differential Plastic Replacement For #SAK-65
#SAK-65用ギアデフプラスチック(代替品)

SAK-65H

7075 M3.5 Gear Differential Pin For #SAK-65
#SAK-65用7075製M3.5ギアデフピン

SAK-65I

M5 x 15.4 x 0.3 Spacer (10pcs) For #SAK-65
#SAK-65用M5 x 15.4 x 0.3スペーサー(10pcs)

SAK-65J

Replacement Gear Differential Pulley Gear 39 & 40T For #SAK-65
#SAK-65用39T & 40Tギアデフプーリーギア(代替品)

SAK-66/PK

Vertical Motor Mount
直立式モーターマウント



SAK-S01/HD

Heavy Duty Gear Diff Set
ヘビーデューティー・ギアデフセット

SAK-S02

Center Pulley Set (20T)
20Tセンタープーリーセット

SAK-S03

Steering Track
ステアリングトラック

SAK-S04

Suspension Mount Set
サスマウントセット



SAK-S05/PK

Motor Mount
モーターマウント

SAK-S06

Bulkhead Set
バルクヘッドセット



SAK-S07/FRP

Main Chassis
メインシャーシ

SAK-S08/FRP

Upper Deck
アッパーデッキ



SAK-S09/FRP

Front Shock Tower
フロント・ショックタワー

SAK-S10/FRP

Rear Shock Tower
リア・ショックタワー



SAK-S11

46mm Dog Bone (2pcs)
46mmドッグボン(2pcs)

SAK-S12

Outer Joint
アウタージョイント



SAK-S13

Linkage Set (Steel)
リンケージセット(スチール製)

SAK-S14

Oil Damper Body
オイルダンパーボディ

SAK-S15

Battery Tray
バッテリートレイ



SET-UP SHEET セットアップ用紙

1/10 SCALE RADIO CONTROL TOURING CAR 1/10スケール・ラジコンツーリングカー

SHOCKS / ショック	
FRONT / フロント	REAR / リア
<input type="checkbox"/> M1.5 x 13.3 x 21mm T4.25	<input type="checkbox"/>
<input type="checkbox"/> M1.5 x 13.3 x 21mm T4.5	<input type="checkbox"/>
<input type="checkbox"/> M1.5 x 13.3 x 21mm T4.75	<input type="checkbox"/>
<input type="checkbox"/> M1.5 x 13.3 x 21mm T5	<input type="checkbox"/>
<input type="checkbox"/> M1.5 x 13.3 x 21mm T5.25	<input type="checkbox"/>
<input type="checkbox"/> M1.5 x 13.3 x 21mm T5.5	<input type="checkbox"/>
<input type="checkbox"/> M1.5 x 13.3 x 21mm T5.75	<input type="checkbox"/>
<input type="checkbox"/> M1.5 x 13.3 x 21mm T6	<input type="checkbox"/>
<input type="checkbox"/> M1.5 x 13.3 x 21mm T6.5	<input type="checkbox"/>
<input type="checkbox"/> M1.5 x 13.3 x 21mm T7	<input type="checkbox"/>

	OIL / W オイル/W	
	LENGTH / mm 長/mm	
	PRELOAD / mm プリロード/mm	
	REBOUND % リバウンド%	
<input type="checkbox"/> YES <input type="checkbox"/> NO	FOAM INSERTS フォーム挿入	<input type="checkbox"/> YES <input type="checkbox"/> NO
<input type="checkbox"/> YES <input type="checkbox"/> NO	O-RING ON SHAFT シャフトにOリング取付	<input type="checkbox"/> YES <input type="checkbox"/> NO
	HOLES IN PISTON ピストンのホール数	

ANTI-ROLL BAR / アンチロールバー	
<input type="checkbox"/> Soft (D=1.2) ソフト (D=1.2)	<input type="checkbox"/>
<input type="checkbox"/> Soft Medium (D=1.3) ソフトミディアム (D=1.3)	<input type="checkbox"/>
<input type="checkbox"/> Medium (D=1.4) ミディアム (D=1.4)	<input type="checkbox"/>
<input type="checkbox"/> Hard (D=1.5) ハード (D=1.5)	<input type="checkbox"/>

	TIRES / タイヤー
	DIAMETER / mm 寸法/mm
	INSERTS 挿入
	ADDITIVE 添加剤

TREATED AREA / 損耗位置			
FRONT LEFT フロントレフト	FRONT RIGHT フロントライト	REAR LEFT リアレフト	REAR RIGHT リアライト

TRACK CONDITION サーキット状態	<input type="checkbox"/> CARPET カーペット	<input type="checkbox"/> ASPHALT アスファルト
	<input type="checkbox"/> TECHNICAL テクニカル	<input type="checkbox"/> MIXED テクニカルミックス
	<input type="checkbox"/> FAST ファスト	

TRACTION 牽引力	<input type="checkbox"/> LOW 低	<input type="checkbox"/> MEDIUM 中	<input type="checkbox"/> HIGH 高
-----------------	-----------------------------------	--------------------------------------	------------------------------------

ESC ESC	BATTERIES バッテリー	mAh
BODY ボディ	WING ウイング	

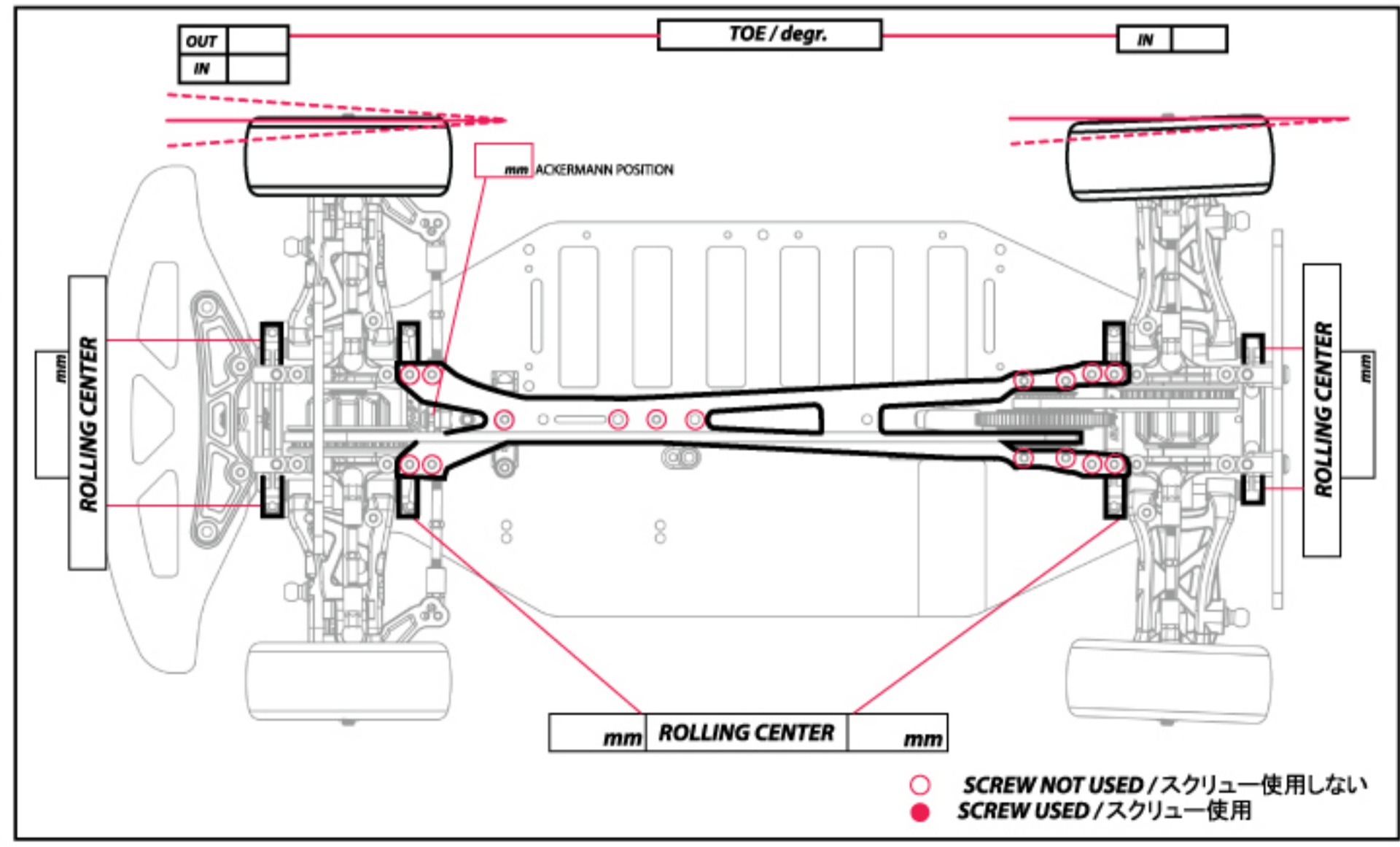
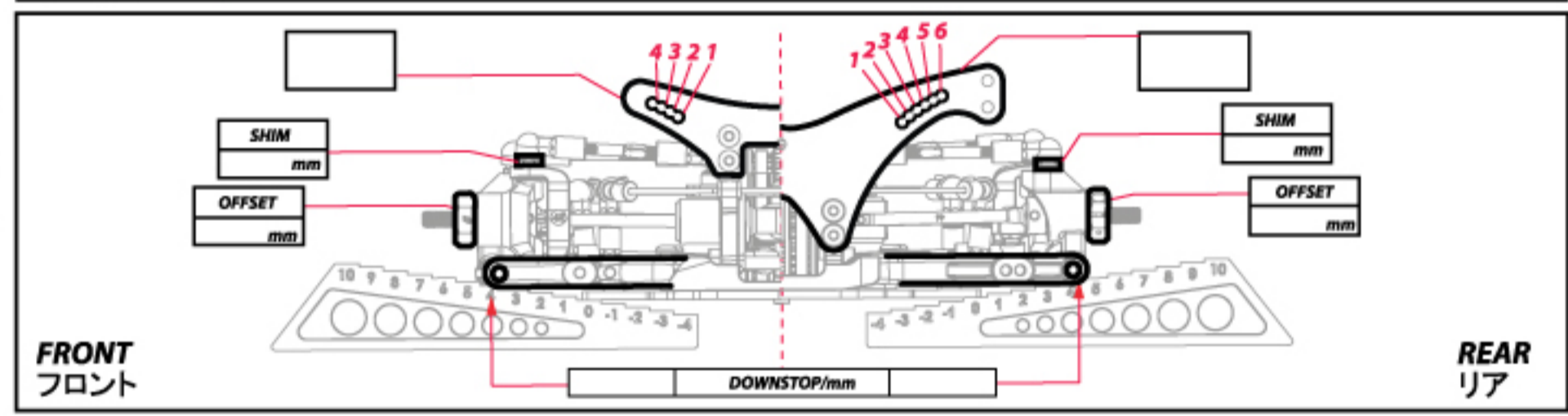
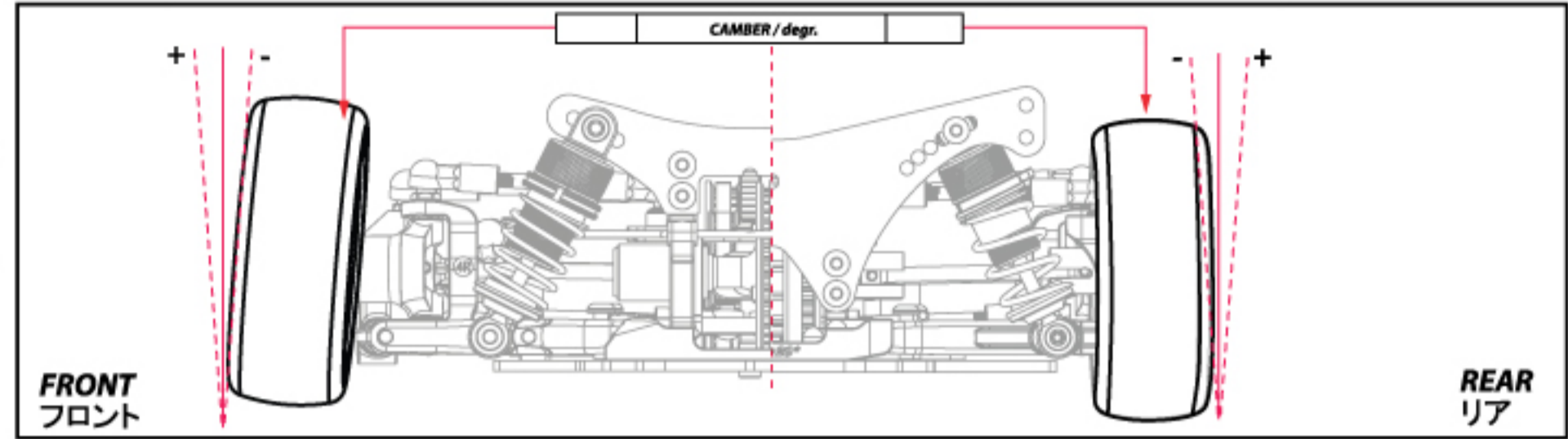
ARMATURE 接端子	TIMING タイミング
+ SPRING スプリング	-
MOTOR モーター	+ BRUSH FACE ブラシフェース
	+ BRUSH COMP. ブラシ材質

PINION / T ピニオン/T	SPUR GEAR / T スパーギア/T
P / T	P / T

TRANSMISSION / トランスミッション	
FRONT / フロント	REAR / リア
<input type="checkbox"/>	BALL DIFFERENTIAL / ボールデフ
<input type="checkbox"/>	ROLLER DIFFERENTIAL / ローラーデフ
<input type="checkbox"/>	GEAR DIFFERENTIAL / ギアデフ
<input type="checkbox"/>	DIFFERENTIAL / ディファレンシャル
W	W
<input type="checkbox"/> LOOSE 緩み	<input type="checkbox"/> MEDIUM 適度
<input type="checkbox"/> TIGHT 締め	<input type="checkbox"/> LOOSE 緩み
<input type="checkbox"/> MEDIUM 適度	<input type="checkbox"/> MEDIUM 適度
<input type="checkbox"/> TIGHT 締め	<input type="checkbox"/> TIGHT 締め
ONE WAY DIFFERENTIAL ワンウェイデフ	MIDDLE ONE WAY PULLEY ミドルワンウェイプーリー
<input type="checkbox"/> YES	<input type="checkbox"/> YES
<input type="checkbox"/> YES	<input type="checkbox"/> YES
SOLID AXLE ソリッドアクスル	FIXED フィックス
<input type="checkbox"/> YES	<input type="checkbox"/> ONE-WAY ワンウェイ
<input type="checkbox"/> YES	<input type="checkbox"/>

COMMENTS / コメント

NAME お名前	RACE レース	DATE 日付	AIR TEMP. 気温	TRACK TEMP. サーキット気温	HUMIDITY 湿度
CITY / COUNTRY 都市/国家	TRACK サーキット名	FINAL POSITION 最後位置		RACE LENGTH / minutes レース長さ/分	
CONTACT 連絡先	QUALIFYING POSITION 序列位置	BEST LAP TIME / sec ベストラップタイム/sec			





SET-UP SHEET セットアップ用紙

1/10 SCALE RADIO CONTROL TOURING CAR
1/10スケール・ラジコンツーリングカー

SHOCKS / ショック		
FRONT / フロント		REAR / リア
<input type="checkbox"/>	M1.5 x 13.3 x 21mm T4.25	<input type="checkbox"/>
<input type="checkbox"/>	M1.5 x 13.3 x 21mm T4.5	<input type="checkbox"/>
<input type="checkbox"/>	M1.5 x 13.3 x 21mm T4.75	<input type="checkbox"/>
<input type="checkbox"/>	M1.5 x 13.3 x 21mm T5	<input type="checkbox"/>
<input type="checkbox"/>	M1.5 x 13.3 x 21mm T5.25	<input type="checkbox"/>
<input checked="" type="checkbox"/>	M1.5 x 13.3 x 21mm T5.5	<input checked="" type="checkbox"/>
<input type="checkbox"/>	M1.5 x 13.3 x 21mm T5.75	<input type="checkbox"/>
<input type="checkbox"/>	M1.5 x 13.3 x 21mm T6	<input type="checkbox"/>
<input type="checkbox"/>	M1.5 x 13.3 x 21mm T6.5	<input type="checkbox"/>
<input type="checkbox"/>	M1.5 x 13.3 x 21mm T7	<input type="checkbox"/>

40W	OIL / W オイル/W	40W
52	LENGTH / mm 長/mm	52
48	PRELOAD / mm プリロード/mm	48
20%	REBOUND % リバウンド%	20%
<input type="checkbox"/> YES <input checked="" type="checkbox"/> NO	FOAM INSERTS フォーム挿入	<input type="checkbox"/> YES <input checked="" type="checkbox"/> NO
<input type="checkbox"/> YES <input checked="" type="checkbox"/> NO	O-RING ON SHAFT シャフトにOリング取付	<input type="checkbox"/> YES <input checked="" type="checkbox"/> NO
	HOLES IN PISTON ピストンのホール数	

ANTI-ROLL BAR / アンチロールバー		
<input type="checkbox"/>	Soft (D = 1.2) ソフト (D = 1.2)	<input type="checkbox"/>
<input type="checkbox"/>	Soft Medium (D = 1.3) ソフトミディアム (D = 1.3)	<input type="checkbox"/>
<input type="checkbox"/>	Medium (D = 1.4) ミディアム (D = 1.4)	<input type="checkbox"/>
<input type="checkbox"/>	Hard (D = 1.5) ハード (D = 1.5)	<input type="checkbox"/>

3RAC S-03	TIRES / タイヤー	3RAC S-03
64mm	DIAMETER / mm 寸法/mm	64mm
soft	INSERTS 挿入	soft
	ADDITIVE 添加剤	

TREATED AREA / 損耗位置			
FRONT LEFT フロントレフト	FRONT RIGHT フロントライト	REAR LEFT リアレフト	REAR RIGHT リアライト

TRACK CONDITION	サーキット状態		
<input checked="" type="checkbox"/> TECHNICAL テクニカル	<input type="checkbox"/> CARPET カーペット	<input checked="" type="checkbox"/> ASPHALT アスファルト	<input type="checkbox"/> FAST ファスト
<input type="checkbox"/> LOW 低	<input checked="" type="checkbox"/> MEDIUM 中	<input type="checkbox"/> HIGH 高	

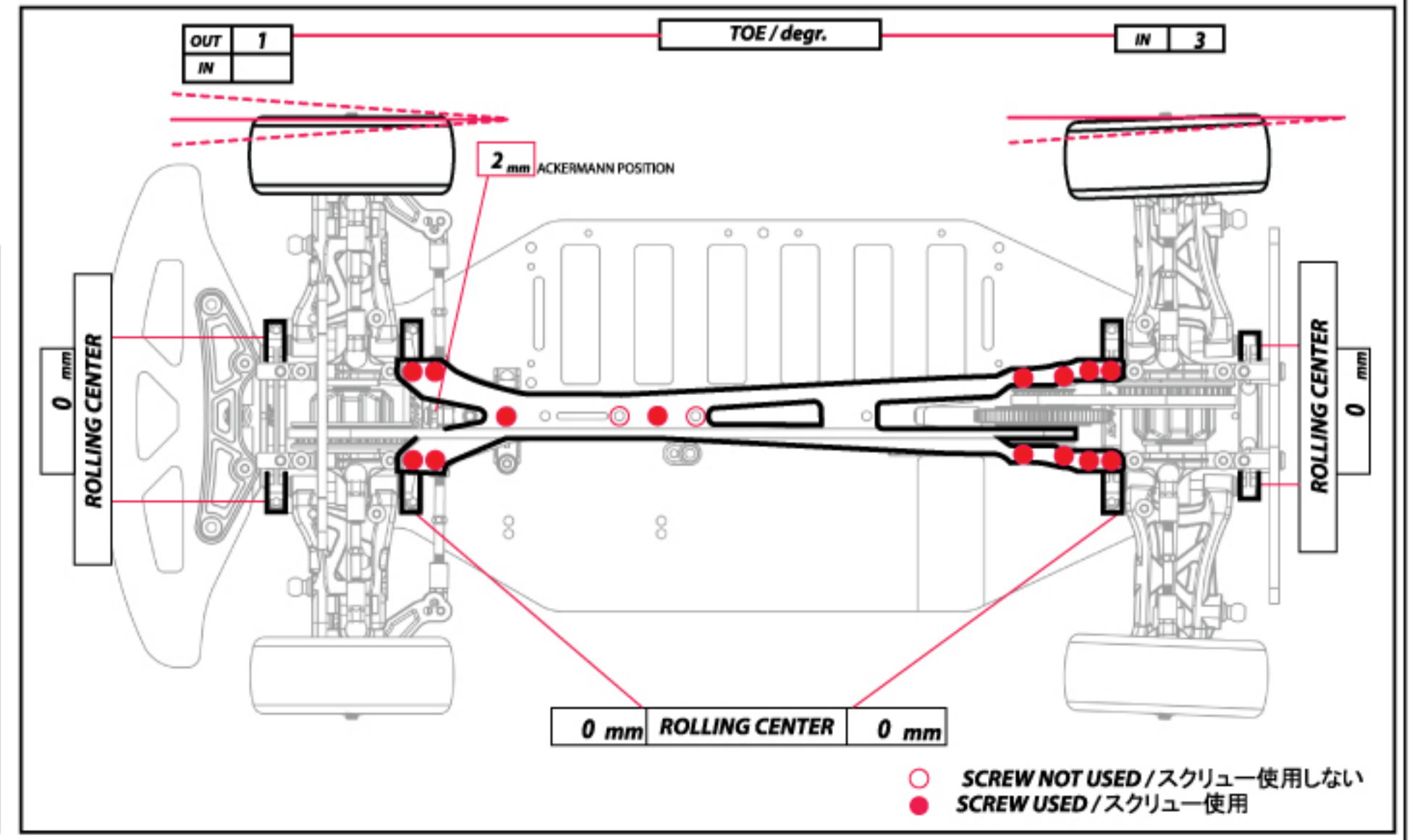
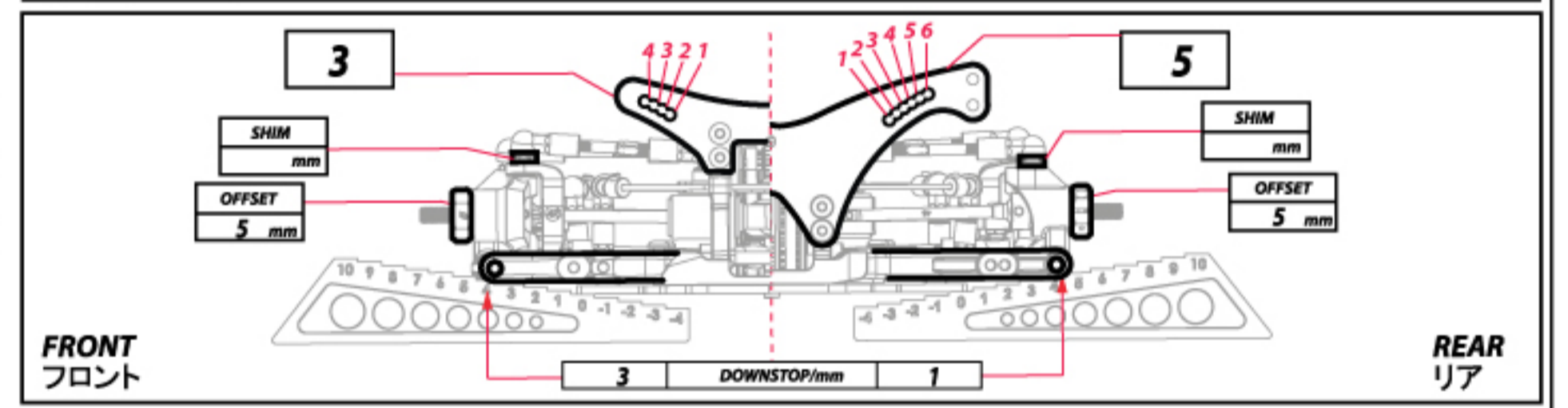
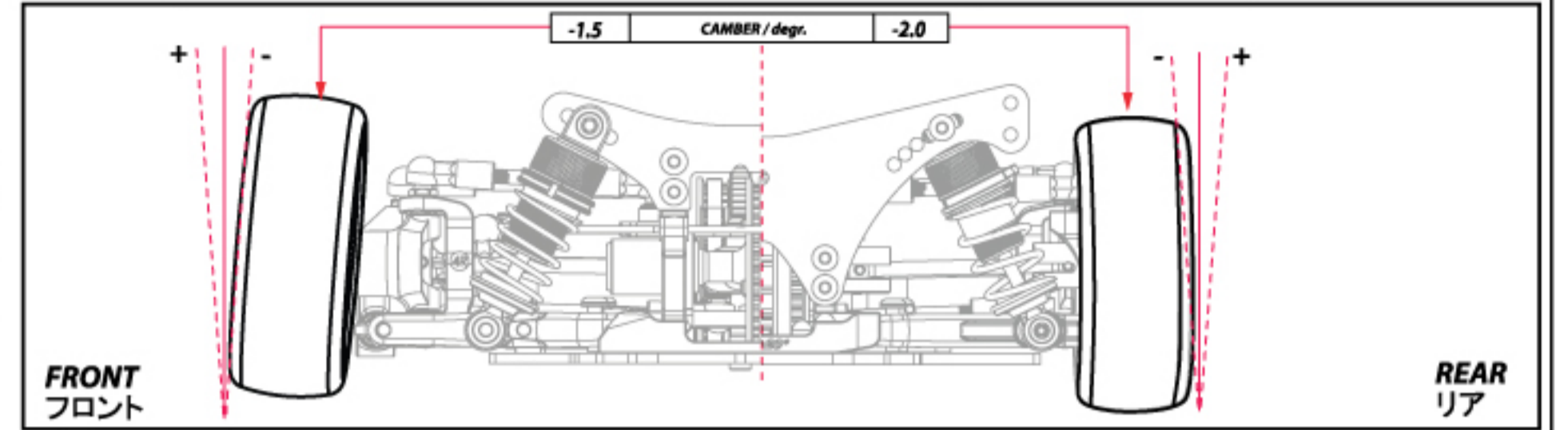
ESC ESC	TEAM POWERS 70A	BATTERIES バッテリー	3RACING 5000 mAh
BODY ボディ	SPEED 6	WING ウイング	SPEED 6
	12.5mm	ARMATURE 接極子	TIMING タイミング
		0°	
MOTOR モーター	TEAM POWERS 13.5T	+	BRUSH FACE ブラシフェース
		+	BRUSH COMP. ブラシ材質

PINION / T ピニオン/T	48 P / 22 T	SPUR GEAR / T スパークリア/T	48 P / 80 T
----------------------	--------------------	---------------------------	--------------------

TRANSMISSION / トランスミッション		
FRONT / フロント	REAR / リア	
<input type="checkbox"/>	BALL DIFFERENTIAL / ボールデフ	<input type="checkbox"/>
<input type="checkbox"/>	ROLLER DIFFERENTIAL / ローラーデフ	<input type="checkbox"/>
<input checked="" type="checkbox"/>	GEAR DIFFERENTIAL / ギアデフ	<input checked="" type="checkbox"/>
<input type="checkbox"/>	DIFFERENTIAL / ディファレンシャル	<input type="checkbox"/>
<input type="checkbox"/>	ONE WAY DIFFERENTIAL ワンウェイデフ	<input type="checkbox"/>
<input type="checkbox"/>	MIDDLE ONE WAY PULLEY ミドルワンウェイプーリー	<input type="checkbox"/>
<input type="checkbox"/>	SOLID AXLE ソリッドアクスル	<input type="checkbox"/>
<input type="checkbox"/>	FIXED フィックス	<input type="checkbox"/>
<input type="checkbox"/>	ONE-WAY ワンウェイ	<input type="checkbox"/>

COMMENTS / コメント

NAME お名前	3RACING	RACE レース	TEST	DATE 日付	28/9	AIR TEMP. 気温	28°C	TRACK TEMP. サーキット気温	50°C	HUMIDITY 湿度	75%
CITY / COUNTRY 都市/国家	HONG KONG	TRACK サーキット名	TC	FINAL POSITION 最後位置							
CONTACT 連絡先		QUALIFYING POSITION 序列位置	20.8	BEST LAP TIME / sec ベストラップタイム/秒							
				RACE LENGTH / minutes レース長さ/分	0.2 KM						



○ SCREW NOT USED / スクリュー使用しない
● SCREW USED / スクリュー使用

SHIKURI S ZERO

